

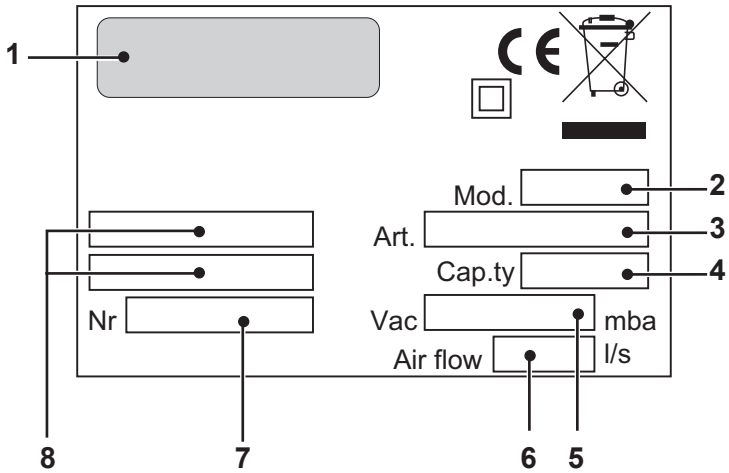
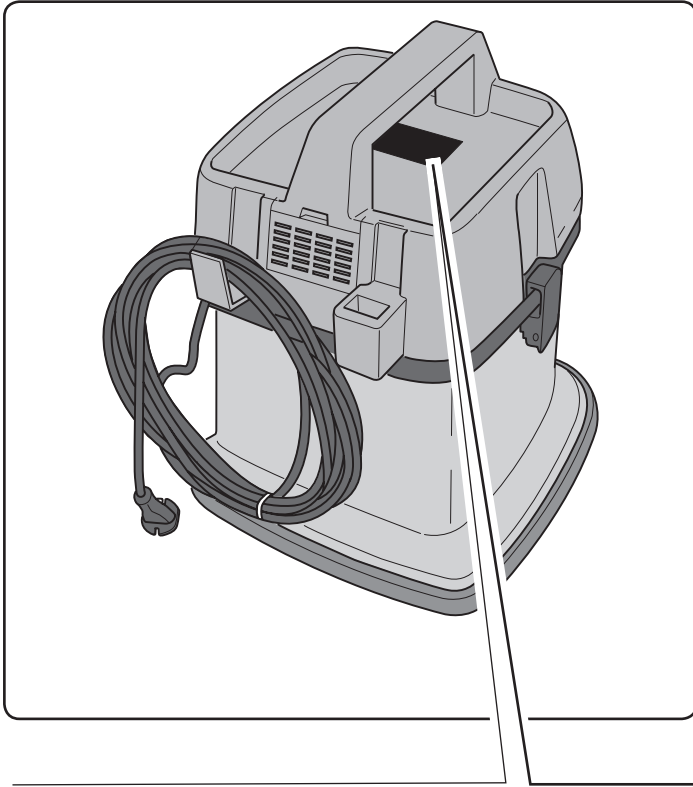
AS 5 EVO 807



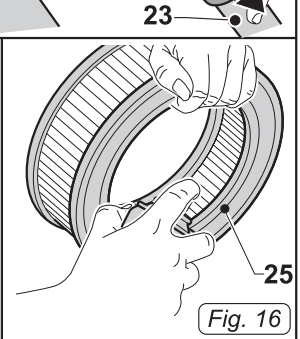
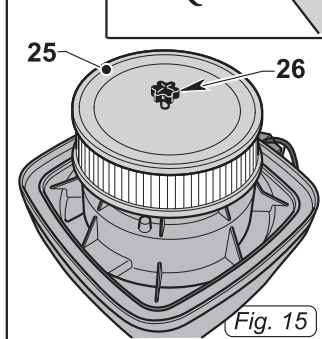
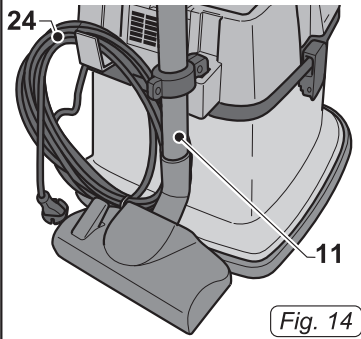
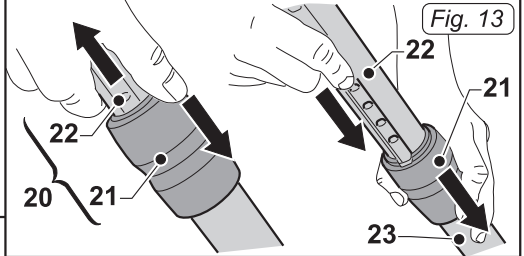
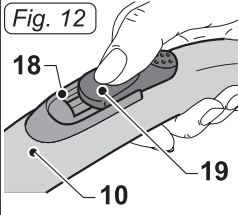
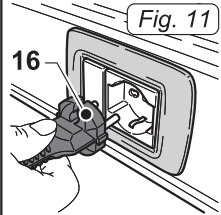
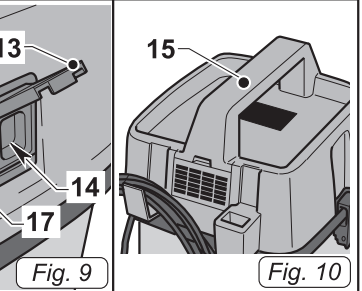
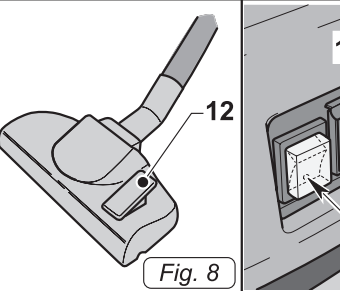
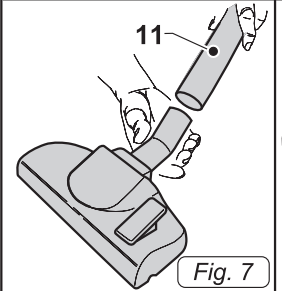
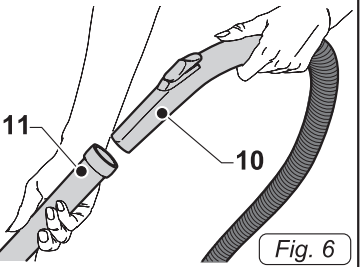
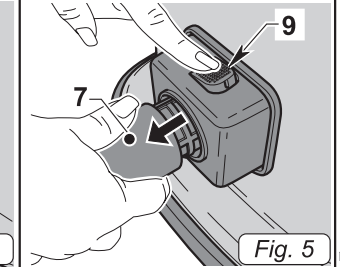
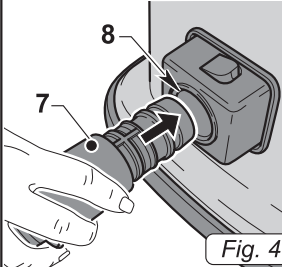
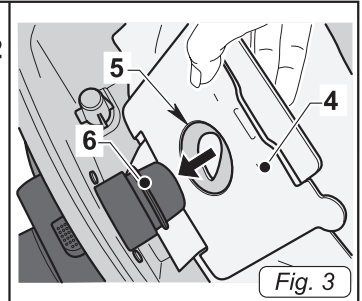
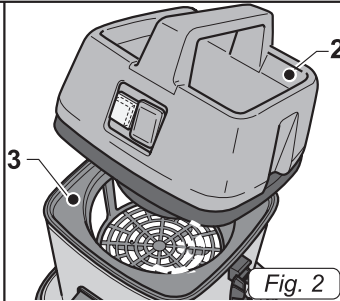
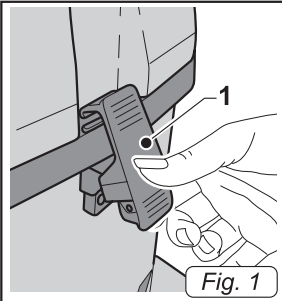
CE

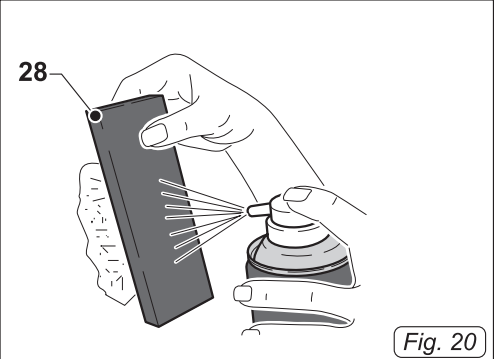
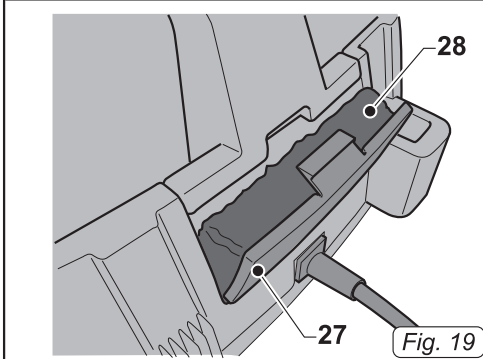
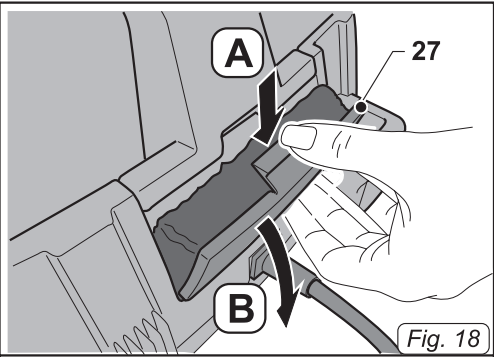
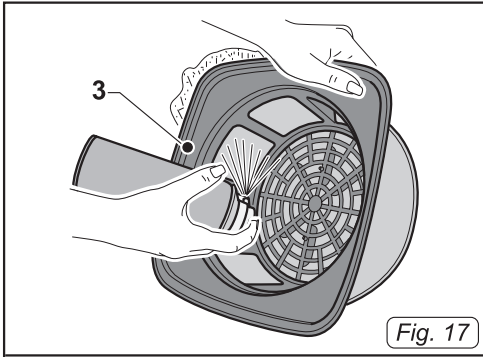
80 50 827
ed. 10-2018

- IT** Uso e Manutenzione
- EN** Use and Maintenance
- FR** Utilisation et Entretien
- DE** Gebrauch und wartung
- ES** Uso y Mantenimiento
- PT** Uso e manutenção
- NL** Gebruik en Onderhoud
- CS** Použití a Údržba
- RU** Эксплуатация и обслуживание
- PL** Obsługa i Konserwacja
- AR** الاستخدام والصيانة
- NO** Bruk og vedlikehold
- DK** Brug og vedligeholdelse
- SV** Användning och underhåll
- SK** Použitie a údržba
- TR** Kullanım ve Bakım
- HU** Használat és karbantartás
- RO** Folosire și Întreținere
- EL** Χρήση και Συντήρηση
- HR** Upotreba i održavanje
- SR** Употреба и одржавање
- BG** Инструкции за използване и поддръжка
- ET** Kasutamine ja hooldus
- FI** Käyttö ja huolto
- LV** Eksploatācija un uzturēšana
- LT** Eksploatavimas ir priežiūra
- SL** Delovanje in vzdrževanje



1	2	3	4	5	6	7	8
IT	Produttore	Articolo	Capacità fusto	Capacità aspirazione	Portata d'aria	N° Matricola	Caratteristiche elettriche
EN	Manufacturer	Article	Container capacity	Vacuum	Air flow	Serial N°	Electrical characteristics
FR	Producteur	Article	Capacité de la cuve	Capacité d'aspiration	Débit d'air	N° Matricule	Caractéristiques électriques
DE	Hersteller	Artikel	Fassungsvmögen des Körpers	Ansaugleistung	Luftdurchsatz	Matrikelnr.	Elektrische Eigenschaften
ES	Fabricante	Artículo	Capacidad del bidón	Capacidad de aspiración	Caudal de aire	N° Matricola	Características eléctricas
PT	Produtor	Artigo	Capacidade do reservatório	Capacidade de aspiração	Caudal de ar	Número de série	Características eléctricas
NL	Producent	Artikel	Inhoud reservoir	Zuigcapaciteit	Luchtdebiet	Serienummer	Elektrische eigenschappen
NO	Produsent	Artikkel	Beholderkapasitet	Sugekapasitet	Luftmengde	Matrikelnr.	Elektriske egenskaper
DK	Fabrikant	Artikel	Beholdervolumen	Sugeeffekt	Luftmængde	Matrikelnummer	El-specifikationer
SV	Tillverkare	Artikel	Korgens kapacitet	Sugkapacitet	Luftflöde	Serienummer	Elektriska egenskaper
PL	Producent	Antykuł	Pojemność zbiornika	Podciśnienie (mbar)	Przepływ powietrza	Nr. Fabryczny	Właściwości elektryczne
CS	Výrobce	Typ	Obsah nádobý	Sací výkon	Množství dopravovaného vzduchu	Výrobní č.	Elektrické údaje
SK	Výrobca	Výrobok	Objem nádobý	Sací výkon	Pretok vzduchu	Výrobné č.	Elektrické vlastnosti
TR	Üretici	Ürün	Gövde kapasitesi	Aspirasyon kapasitesi	Hava Akışı	Seri No	Elektriksel Özellikler
HU	Gyártó	Cikk	A szár teljesítménye	Szívó teljesítmény	Levegőhozam	Törzskönyvi szám	Elektromos sajátosságok
RO	Producător	Articol	Capacitate rezervor	Capacitate aspirație	Volum aer	Nr. Matricol	Caracteristici electrice
EL	Κατασκευαστής	Μοντέλο	Χωρητικότητα κάδου	Ικονότητα αναρρόφησης	Ροή αέρα	Αρ. Μητρώου	Ηλεκτρικά χαρακτηριστικά
RU	Изготовитель	Модель	Емкость бака	Мощность всасывания	Расход воздуха	Заводской №	Электрические характеристики
HR	Proizvođač	Model	Zapremnina spremnika	Usisni kapacitet	Protok zraka	Registracijski br.	Električna svojstva
SR	Proizvođač	Model	Kapacitet posolja	Kapacitet usisa	Nosivost vazduha	Br° Proizvoda	Električne karakteristike
BG	Производител	Модел	Вместимост на резервоара	Кapasitet на засмукване	Въздушен поток	Серийен номер	Електрически характеристики
ET	Tootja	Mudel	Paagi mahit	Imemisvõimsus	Õhuvool	Seria number	Elektrilised omadused
FI	Valmistaja	Mailili	Kapasiteetti tekojärvi	Kapasiteetti poisto	Virtaus ilma	Sarjanumero	Sähköiset ominaisuudet
LV	Ražotājs	Modelis	Tvertnes tilpums	Sūkšanas jauda	Gaisa plūsmas	Sērijas numurs	Elektriskie raksturlielumi
LT	Gamintojas	Modelis	Bako talpa	Øsiurbimo galimybos	Eilės numeris	Eilės numeris	Elektrinės charakteristikos
SL	Proizvajalec	Model	Prostornina rezervoarja	Sesalna zmogljivost	Pretok zraka	Serijska številka	Električne značilnosti
AR	الصانع	الطراز	سعة الخزان	قدرة الشفط	تدفق الهواء	الرقم التسلسلي	المواصفات الكهربائية





IT	Italiano..... (Istruzioni originali)	ITALIANO -1
EN	English..... (Translation of original instructions)	ENGLISH -1
FR	Français..... (Traduction des instructions d'origine)	FRANÇAIS -1
DE	Deutsch..... (Übersetzung der Originalanleitung)	DEUTSCH -1
ES	Español..... (Traducción de las instrucciones originales)	ESPAÑOL -1
PT	Português..... (Tradução das instruções originais)	PORTUGUÊS -1
NL	Nederlands..... (Vertaling van de originele instructies)	NEDERLANDS -1
CS	Česky..... (Překlad originálního návodu)	ČESKY -1
RU	Русский..... (Перевод оригинальной инструкции)	РУССКИЙ -1
PL	Polski..... (Tłumaczenie z oryginalnej instrukcji obsługi)	POLSKI -1
AR	العربية..... (ترجمة الإرشادات الأصلية)	العربية 1
NO	Norsk..... (Oversettelse av originalinstruksjonene)	NO -1
DK	Dansk..... (Oversættelse af original vejledning)	DK -1
SV	Svenska..... (Översättning av originalinstruktionerna)	SV -1
SK	Slovenčina..... (Preklad originálnych pokynov)	SK -1
TR	Türkçe..... (Orijinal talimatların çevirisi)	TR -1
HU	Magyar..... (Eredeti utasítások fordítása)	HU -1
RO	Română..... (Traducerea instrucțiunilor originale)	RO -1
EL	Ελληνικά..... (Μετάφραση των αρχικών οδηγιών)	EL -1
HR	Hrvatski..... (Prijevod originalnih uputa)	HR -1
SR	Српски..... (Преводи оригиналних упутстава)	SR -1
BG	Български..... (Превод на оригиналната работна инструкция)	BG -1
ET	Eesti..... (Tõlge algupärase kasutusjuhendi)	ET -1
FI	Suomi..... (Käännös alkuperäisten ohjeiden)	FI -1
LV	Lietuviešu..... (Tulkojums no oriģinālvalodas instrukciju)	LV -1
LT	Lietuvos..... (Originalios instrukcijos vertimas)	LT -1
SL	Slovensko..... (Prevod izvirnih navodil)	SL -1

CARATTERISTICHE TECNICHE

Tensione	Vedi targhetta dati
Potenza motore.....	800 W
Livello sonoro.....	61 dB(A)
Depressione.....	210 mmH ₂ O
Capacità sacchetto carta.....	5 l
Dimensioni	350 x 350 x 430H mm
Peso.....	6 kg
Accessori.....	Ø 32 mm

TIPO D'USO

Utilizzare questo apparecchio solo come aspirapolvere per aspirare polvere, briciole, ecc...

Solo per questo utilizzo è stato concepito.



PERICOLO:

Il costruttore non può essere ritenuto responsabile per eventuali danni dovuti ad un uso improprio o scorretto.

Qualsiasi altro utilizzo solleva il costruttore da responsabilità per danni a persone e/o cose e fa decadere qualsiasi condizione di garanzia.

USO SCORRETTO

Non utilizzare l'apparecchio per:

- Aspirare liquidi di qualsiasi tipo;
- Aspirare sostanze infiammabili, esplosive, corrosive, tossiche.
- Aspirare sostanze calde.

Non utilizzare l'apparecchio in ambienti con rischio di esplosione.

PREPARAZIONE APPARECCHIO

Controllo sistemi filtranti

- Sganciare le leve (1 Fig. 1) e rimuovere il coperchio (2 Fig. 2) completo di gruppo motore.
- Rimuovere il filtro (3 Fig. 2) in poliestere (se presente).
- Controllare che all'interno dell'apparecchio sia montato il sacchetto in carta (4

Fig. 3).

- Se il sacchetto in carta (4 Fig. 3) non è presente, montarlo inserendo il foro (5 Fig. 3) con la guarnizione nella bocchetta (6 Fig. 3) fino ad appoggiare il sacchetto alla parete del fusto.
- Rimontare il coperchio e bloccarlo tramite le leve (1 Fig. 1).

Assemblaggio tubazioni

- Introdurre, fino a finecorsa, il manicotto (7 Fig. 4) del tubo di aspirazione nella bocchetta (8 Fig. 4) presente sul fusto.
- Per sganciare il manicotto (7 Fig. 5) premere e mantenere premuto il pulsante (9 Fig. 5) quindi tirare verso l'esterno il manicotto (7 Fig. 5).
- Agganciare all'impugnatura ergonomica (10 Fig. 6) del tubo flessibile la prolunga (11 Fig. 6).
- Agganciare alla prolunga (11 Fig. 7) l'accessorio voluto (bocchetta di aspirazione, spazzola a pennello, bocchetta a lancia, spazzola multiuso, ecc..)

Spazzola multiuso (se presente)

La spazzola multiuso deve essere utilizzata nel seguente modo:

- Per pulire pavimenti duri, parquet, ecc.. premere indietro la leva (12 Fig. 8) per estrarre le setole dalla spazzola.
- Per aspirare su tappeti, moquettes, ecc.. premere in avanti la leva (12 Fig. 8) per far rientrare le setole della spazzola.

Presa ausiliaria per elettrospazzola

L'apparecchio è dotato di una presa ausiliaria per il collegamento dell'elettrospazzola (optional).

- Sollevare lo sportellino (13 Fig. 6) per accedere alla presa (14 Fig. 9).

USO DELL'APPARECCHIO



NOTA:

L'uso dell'apparecchio è consentito solo se il sacchetto in carta è correttamente installato.

- L'apparecchio è dotato di ruote e quindi durante l'utilizzo può essere trascinato tramite il tubo flessibile.
- Per il suo sollevamento inserire le dita della mano nell'apposita maniglia (15 Fig.10) ricavata sulla parte superiore del coperchio.

Avviamento dell'apparecchio

- Inserire la spina (16 Fig. 11) nella presa di corrente, l'interruttore (17 Fig. 9) si illumina.
- Premere l'interruttore (17 Fig. 9) su "I", l'apparecchio si avvia.



NOTA:

È possibile regolare la forza di aspirazione agendo sul selettore (18 Fig. 12) posizionato sull'impugnatura ergonomica (10 Fig. 12). Aprendo la finestrella (19 Fig. 12) si ha una minore azione aspirante.

Uso del tubo telescopico (se presente)

- È possibile regolare la lunghezza del tubo telescopico (20 Fig. 13) agendo come segue:
- Per allungare il tubo premere con un dito verso il basso la ghiera (21 Fig. 13) e contemporaneamente estrarre la parte superiore (22 Fig. 13) del tubo; raggiunta la lunghezza desiderata rilasciare la ghiera (21 Fig. 13) il tubo si bloccherà nella posizione di fermo più vicina;
- Per accorciare il tubo telescopico, con una mano spingere verso il basso la ghiera (21 Fig. 13) e con l'altra mano rinserrare il tubo superiore (22 Fig. 13) nel fodero inferiore (23 Fig. 13).

Spegnimento dell'apparecchio

- Premere l'interruttore (17 Fig. 9) su "0" per spegnere l'apparecchio.
- Staccare la spina (16 Fig. 11) dalla presa di corrente.
- Avvolgere il cavo (24 Fig. 14) e agganciarlo nell'apposita sede quindi agganciare il tubo (11 Fig. 14) nell'apposito incastro.

PULIZIA E MANUTENZIONE



PERICOLO:

Prima di effettuare qualsiasi operazione di manutenzione rimuovere la spina dalla presa di corrente.

Rimozione e sostituzione sacchetto raccogli polvere in carta

- Sganciare le leve (1 Fig. 1) e rimuovere il coperchio (2 Fig. 2) completo di motore.
- Rimuovere il filtro (3 Fig. 2) in poliestere (se presente).
- Togliere il sacchetto in carta raccogli polvere (4 Fig. 3) e sostituirlo come indicato in precedenza.
- Rimontare il tutto procedendo in senso inverso allo smontaggio.

Controllo e pulizia cartuccia filtro (se presente)

- Sganciare le leve (1 Fig. 1) e rimuovere il coperchio (2 Fig. 2) completo di motore e filtro a cartuccia (25 Fig. 15).
- Svitare il pomello centrale (26 Fig. 15) e rimuovere la cartuccia filtro (25 Fig. 15).
- Pulire il filtro (25 Fig. 16) dall'interno verso l'esterno con un getto d'aria; se si presenta troppo sporco è necessario sostituirlo.
- Rimontare il tutto procedendo in senso inverso allo smontaggio.

Controllo e pulizia filtro in poliestere (se presente)

- Sganciare le leve (1 Fig. 1) e rimuovere il coperchio (2 Fig. 2) completo di motore.
- Rimuovere il filtro (3 Fig. 2) in poliestere.
- Pulire il filtro (3 Fig. 17) dall'interno verso l'esterno con un getto d'aria; è possibile lavare il filtro (3 Fig. 17) in acqua tiepida e rimontarlo solo dopo una completa asciugatura, se si presenta troppo sporco sostituirlo
- Rimontare il tutto procedendo in senso inverso allo smontaggio.

Controllo filtro uscita aria

- Sganciare lo sportellino (27 Fig. 18); premerlo verso il basso "A", quindi aprirlo "B".
- Rimuovere la spugnetta filtro (28 Fig. 19) dallo sportellino (27 Fig. 19) e pulirla con un getto d'aria.
È possibile lavare la spugnetta filtro in acqua tiepida e rimontarla solo dopo una completa asciugatura; se si presenta troppo sporca sostituirla.
- Rimontare il tutto procedendo in senso inverso allo smontaggio.

Pulizia corpo apparecchio

- Pulire il corpo apparecchio utilizzando un panno umido d'acqua o detergente neutro.



PERICOLO:

Non lavare l'apparecchio con getti d'acqua.

RICAMBI

Conf. 10 sacchetti filtro carta Cod. 6595030
Filtro a cartuccia Cod. 6595006
Filtro HEPA Cod. 6595007

PROBLEMA	CAUSA	RIMEDIO
Aspiratore non funziona.	Interruttore non premuto.	Premere l'interruttore.
	Spina non inserita.	Inserire la spina nella presa di corrente.
	Mancanza corrente.	Verificare la linea di alimentazione.
L'aspirazione non è soddisfacente.	Sacchetto in carta pieno.	Sostituire il sacchetto raccogli polvere.
	Elementi filtranti intasati.	Pulire gli elementi filtranti.
	Accessori o tubi otturati.	Controllare e pulire il tubo flessibile e la bocchetta di aspirazione.

TECHNICAL CHARACTERISTICS

Voltage	See data plate
Motor power	800 W
Sound level	61 dB(A)
Depression	210 mmH ₂ O
Paper bag capacity	5 l
Dimensions	350 x 350 x 430H mm
Weight	6 kg
Accessories	Ø 32 mm

TYPE OF USE

Use this appliance only as a dry vacuum cleaner to suck up dust, crumbs etc. It has only been designed for this use.



DANGER:

The manufacturer can not be held responsible for any damage due to improper or incorrect use.

Any other use releases the manufacturer from liability for harm to persons and/or property and invalidates any warranty condition.

IMPROPER USE

Do not use the appliance to:

- Aspirate any type of liquid;
- Aspirate flammable, explosive, corrosive and toxic substances.
- Aspirate hot substances.

Do not use the appliance in areas at risk of explosion.

PREPARING THE APPLIANCE

Checking the filter systems

- Release the levers (1 Fig. 1) and remove the cover (2 Fig. 2) complete with the motor unit.
- Remove the polyester (3 Fig. 2) filter (if any)
- Check that the paper bag (4 Fig. 3) is in place inside the appliance.
- If the paper bag (4 Fig.3) is not present,

mount it by inserting the hole (5 Fig. 3) with the gasket into the nozzle (6 Fig. 3) until the bag rests up against the drum wall.

- Place the cover back on and lock it using the levers (1 Fig. 1).

Assembling the pipes

- Insert, as far as possible, the sleeve (7 Fig. 4) of the suction hose into the nozzle (8 Fig. 4) on the drum.
- To release the sleeve (7 Fig. 5) press and hold down the button (9 Fig. 5) and then pull the sleeve outwards (7 Fig. 5).
- Attach the extension (11 Fig. 6) to the ergonomic handle (10 Fig. 6).
- Attach the required accessory (suction nozzle, dusting brush, crevice tool, multi-purpose brush etc.) to the extension (11 Fig. 7).

Multi-purpose brush (if present)

The multi-purpose brush should be used as follows:

- To clean hard floors, parquet etc.: press the lever (12 Fig. 8) back to extract the brush bristles.
- To vacuum on carpets, rugs etc.: press the lever (12 Fig. 8) forward to retract the brush bristles.

Auxiliary power brush connection

The appliance is equipped with an auxiliary power brush connection (optional).

- Lift up the flap (13 Fig. 6) to access the socket (14 Fig. 9).

USING THE APPLIANCE



NOTE:

The appliance can only be used if the paper bag is inserted correctly.

- The appliance is fitted with wheels and can therefore be pulled along using the flexible hose.
- To lift it up, insert your fingers into the handle (15 Fig. 10) on the top of the cover.

Starting up the appliance

- Insert the plug (16 Fig. 11) into the electrical socket; the switch (17 Fig. 9) will light up.
- Press the switch (17 Fig. 9) on "I", and the appliance starts up.



NOTE:

The suction force can be adjusted using the selector (18 Fig. 12) located on the ergonomic handle (10 Fig. 12).

Opening up the window (19 Fig. 12) results in lower suction power.

Using the telescopic tube (if present)

- The length of the telescopic tube (20 Fig. 13) can be adjusted as follows:
- To lengthen the tube, press down on the ring nut (21 Fig. 13) with your finger and, at the same time, remove the upper part (22 Fig. 13) of the tube; when the desired length is reached, release the ring nut (21 Fig. 13) the tube will lock into the nearest locking position;
- To shorten the telescopic tube, use one hand to press down the ring nut (21 Fig. 13) and with the other hand reinsert the upper tube (22 Fig. 13) into the lower sleeve (23 Fig. 13).

Switching off the appliance

- Press the switch (17 Fig. 9) to "0" switch off the appliance.
- Remove the plug (16 Fig. 11) from the socket.
- Wind up the cable (24 Fig. 14) and hook it in position then hook the hose (11 Fig. 14) to the joint.

CLEANING AND MAINTENANCE



DANGER:

Before performing any maintenance operations, unplug the appliance from the socket.

Removing and replacing the paper dust collection bag.

- Release the levers (1 Fig. 1) and remove the cover (2 Fig. 2) complete with motor.
- Remove the polyester (3 Fig. 2) filter (if any)
- Remove the paper dust collection bag (4 Fig. 3) and replace it as indicated above.
- Reassemble all the parts carrying out the dismantling procedure steps in reverse order.

Checking and cleaning the cartridge filter (if present)

- Release the levers (1 Fig. 1) and remove the cover (2 Fig. 2) complete with the motor and cartridge filter (25 Fig. 15).
- Unscrew the central knob (26 Fig. 15) and remove the filter cartridge (25 Fig. 15).
- Clean the filter (25 Fig. 16) from the inside out with a blast of air. If there is too much dirt, it must be replaced.
- Reassemble all the parts by following the dismantling process steps in the reverse order.

Checking and cleaning the polyester filter (if present)

- Release the levers (1 Fig. 1) and remove the cover (2 Fig. 2) complete with motor.
- Remove the polyester (3 Fig. 2) filter
- Clean the filter (3 Fig. 17) from the inside out with a blast of air; the filter can be washed (3 Fig. 17) in warm water and must only be replaced once it is completely dry. If it is too dirty, replace it.
- Reassemble all the parts by following the dismantling process steps in the reverse order.

Checking the air outlet filter

- Unhook the flap (27 Fig. 18); press it downwards "A", and then open it "B".
- Remove the filter sponge (28 Fig.19) from the flap (27 Fig. 19) and clean it with a blast of air .
The filter sponge can be washed in warm water and must only be replaced once it is completely dry. If it is too dirty, replace it with a new one.
- Reassemble all the parts by following the dismantling process steps in the reverse order.

Cleaning the appliance body

- Clean the unit body with a cloth dampened with water or a mild detergent;



DANGER:

Do not wash the appliance using jets of water.

SPARE PARTS

Pack of 10 paper filter bags	code 6595030
Filter Cartridge	code 6595006
HEPA filter	code 6595007

PROBLEM	CAUSE	SOLUTION
The vacuum cleaner does not work.	Switch not pressed.	Press the switch.
	Plug not inserted.	Insert the plug into the socket.
	No current.	Check the power line.
Suction is not satisfactory.	Paper bag full.	Replace the dust bag.
	Filter elements clogged.	Clean the filter elements.
	Accessories or tubes clogged.	Check and clean the flexible hose and the suction nozzle.

CARACTÉRISTIQUES TECHNIQUES

Tension	Voir la plaque des données
Puissance moteur	800 W
Niveau sonore	61 dB(A)
Dépression	210 mmH ₂ O
Capacité sac en papier	5 L
Dimensions	350 x 350 x 430H mm
Poids	6 kg
Accessoires	Ø 32 mm

TYPE D'UTILISATION

Utiliser cet appareil uniquement comme aspirateur pour aspirer poussières, miettes, etc... Il a été conçu seulement pour cette utilisation.



DANGER :

Le constructeur ne peut être retenu responsable des éventuels dommages dus à une utilisation impropre et incorrecte.

Toute autre utilisation dégage le fabricant de toute responsabilité pour endommagements sur des personnes et/ou choses et annule toute condition de garantie.

UTILISATION INCORRECTE

Ne pas utiliser l'appareil pour :

- Aspirer des liquides quel que soit le type ;
- Aspirer des substances inflammables, explosives, corrosives, toxiques.
- Aspirer des substances chaudes.

Ne pas utiliser l'appareil dans des milieux avec risque d'explosion.

PRÉPARATION APPAREIL

Contrôle des systèmes filtrants

- Décrocher les leviers (1 Fig.1) et retirer le couvercle (2 Fig.2) avec le groupe moteur.
- Retirer le filtre (3 Fig.2) en polyester (si présent).
- Contrôler que le sac en papier soit installé à l'intérieur de l'appareil (4 Fig.3).
- S'il n'y pas de sac en papier (4 fig.3),

l'installer en insérant le trou (5 fig.3) avec le joint dans la bouche (6 Fig.3) jusqu'à poser le sac contre la paroi de la cuve.

- Remonter le couvercle et le bloquer avec les leviers (1 Fig.1).

Assemblage des tuyaux

- Introduire jusqu'au fin de course l'embout (7 Fig.4) du tuyau d'aspiration dans la bouche (8 Fig.4) présente sur la cuve.
- Pour décrocher l'embout (7 Fig.5), laisser appuyé le bouton (9 Fig.5) puis tirer l'embout vers l'extérieur (7 Fig.5).
- Accrocher la rallonge (11 Fig.6) à la poignée ergonomique (10 Fig.6) du tuyau flexible.
- Accrocher l'accessoire souhaité (suceur d'aspiration, brosse à pinceau, suceur long, brosse multifonctions, etc.) à la rallonge (11 Fig.7).

Brosse multifonctions (si présente)

La brosse multifonctions doit être utilisée de la manière suivante:

- Pour nettoyer les sols durs, les parquets, etc., appuyer sur l'arrière du levier (12 Fig. 8) pour extraire les poils de la brosse.
- Pour aspirer sur les tapis, les moquettes, etc., appuyer à l'avant du levier (12 Fig. 8) pour faire rentrer les poils de la brosse.

Prise auxiliaire pour électrobrosse

L'appareil est pourvu d'une prise auxiliaire pour le raccordement de l'électrobrosse (en option).

- Soulever le volet (13 fig.6) pour accéder à la prise (14 fig. 9).

UTILISATION DE L'APPAREIL



REMARQUE :

L'utilisation de cet appareil est autorisée uniquement si le sac en papier est correctement installé.

- L'appareil est doté de roues et peut donc être traîné durant l'emploi grâce au tuyau flexible.
- Pour le soulever introduire les doigts de la mains dans la poignée prévue à cet effet (15 Fig.10) fixée sur la partie supérieure du couvercle.

Démarrage de l'appareil

- Brancher la fiche (16 Fig.11) dans la prise de courant, l'interrupteur (17 Fig.9) s'allume.
- Mettre l'interrupteur (17 Fig.9) sur «I», l'appareil se met en marche.



REMARQUE :

Il est possible de régler la force d'aspiration en agissant sur le sélecteur (18 Fig.12) placé sur la poignée ergonomique (10 Fig.12). En ouvrant la petite fenêtre (19 Fig.12), on obtient une action aspirante moins puissante.

Utilisation du tube télescopique (si présente)

- Il est possible de régler la longueur du tube télescopique (20 Fig.13) en agissant ainsi :
- Pour allonger le tube, appuyer sur la bague vers le bas avec un doigt (21 Fig.13) et simultanément extraire la partie supérieure (22 Fig.13) du tube ; une fois la longueur désirée obtenue, relâcher la bague (21 Fig.13), le tube se bloquera dans la position d'arrêt la plus proche ;
- Pour raccourcir le tube télescopique, pousser vers le bas la bague avec une main (21 Fig.13) et avec l'autre main, réintroduire le tube supérieur (22 Fig.13) dans la gaine inférieure (23 Fig. 13).

Extinction de l'appareil

- Mettre l'interrupteur (17 Fig.9) sur «0» pour éteindre l'appareil.
- Débrancher la fiche (16 Fig.11) de la prise de courant.
- Enrouler le câble (24 Fig.14) et l'accrocher dans son siège, puis accrocher le tube (11 Fig. 14) dans son encastrement.

NETTOYAGE ET ENTRETIEN



DANGER :

Avant d'effectuer toute opération d'entretien, débrancher la fiche de la prise de courant.

Retrait et remplacement du sac récolte-poussières en papier

- Décrocher les leviers (1 Fig.1) et retirer le couvercle (2 Fig.2) avec le groupe moteur.
- Retirer le filtre (3 Fig.2) en polyester (si présent).
- Extraire le sac en papier récolte-poussières (4 Fig.3) et le remplacer comme cela est indiqué précédemment.
- Remonter le tout en procédant dans le sens contraire au démontage.

Contrôle et nettoyage de la cartouche du filtre (si présente)

- Décrocher les leviers (1 Fig.1) et retirer le couvercle (2 Fig.2) avec le groupe moteur et le filtre à cartouche (25 Fig. 15).
- Dévisser le pommeau central (26 Fig.15) et retirer la cartouche du filtre (25 Fig.15).
- Nettoyer le filtre (25 Fig.16) de l'intérieur vers l'extérieur avec un jet d'air ; s'il résulte trop sale, il est nécessaire de le remplacer.
- Remonter le tout en procédant dans le sens contraire au démontage.

Contrôle et nettoyage du filtre en polyester (si présent)

- Décrocher les leviers (1 Fig.1) et retirer le couvercle (2 Fig.2) avec le groupe moteur.
- Retirer le filtre (3 Fig.2) en polyester.
- Nettoyer le filtre (3 Fig.17).de l'intérieur vers l'extérieur avec un jet d'air ; il est possible de laver le filtre (3 Fig.17).dans de l'eau tiède et le remonter uniquement une fois qu'il est sec, s'il résulte trop sale, le remplacer
- Remonter le tout en procédant dans le sens contraire au démontage.

Contrôle du filtre en sortie de l'air

- Décrocher le volet (27 Fig.18) ; le presser vers le bas «A», puis l'ouvrir «B».
- Retirer l'éponge filtre (28 Fig.19) du volet (27 Fig.19) et la nettoyer avec un jet d'air. Il est possible de laver l'éponge-filtre dans de l'eau tiède et la remonter seulement une fois qu'elle soit complètement sèche ; si elle résulte trop sale, la remplacer.
- Remonter le tout en procédant dans le sens contraire au démontage.

Nettoyage du corps de l'appareil

- Nettoyer le corps de l'appareil en utilisant un chiffon humidifié avec de l'eau ou un détergent neutre.



DANGER :

Ne pas laver l'appareil avec des jets d'eau.

PIÈCES DE RECHANGE

Paquet 10 sacs filtre en papier Cod. 6595030

Filtre à cartouche Cod. 6595006

Filtre HEPA Cod. 6595007

PROBLÈME	CAUSE	REMÈDE
L'aspirateur ne fonctionne pas.	Interrupteur non enclenché. Fiche non insérée. Absence de courant.	Appuyer sur l'interrupteur. Insérer la fiche dans la prise de courant. Vérifier la ligne d'alimentation.
L'aspiration n'est pas satisfaisante.	Sac en papier plein. Éléments filtrants encrassés. Accessoires ou tubes bouchés.	Remplacer le sac récolte poussières. Nettoyer les éléments filtrants. Contrôler et nettoyer le tuyau flexible et la bouche d'aspiration.

TECHNISCHE EIGENSCHAFTEN

Spannung.....	Siehe Datenschild
Motorleistung.....	800 W
Lärmpegel.....	61 dB(A)
Unterdruck.....	210 mmH ₂ O
Fassungsvermögen Papierbeutel.....	5 l
Abmessungen.....	350 x 350 x 430H mm
Gewicht.....	6 kg
Zubehör.....	Ø 32 mm

ANWENDUNG

Dieses Gerät darf nur als Staubsauger, zum Saugen von Staub, Krümeln, usw. verwendet werden.

Nur zu diesem Zweck wurde es konzipiert.



GEFAHR:

Der Hersteller haftet nicht für eventuelle Schäden, die auf einen unsachgemäßen oder falschen Gebrauch zurückzuführen sind.

Jeder andere Gebrauch enthebt den Hersteller von seiner Haftung für Personen- oder Sachschäden und führt zum Verfall jeglicher Garantiebedingungen.

UNSACHGEMÄSSE ANWENDUNG

Das Gerät darf für folgende Anwendungen nicht verwendet werden:

- Saugen von Flüssigkeiten jeder Art,
- Saugen von brennbaren, explosiven, ätzenden und giftigen Stoffen.
- Saugen von heißen Stoffen.

Das Gerät nicht in explosionsgefährdeten Umgebungen verwenden.

VORBEREITUNG DES GERÄTES

Kontrolle der Filtersysteme

- Lösen Sie die Hebel (1 Abb. 1) und entfernen Sie den Deckel (2 Abb. 2) mitsamt dem Motorblock.
- Entfernen Sie den Filter (3 Abb. 2) aus Polyester (falls vorhanden).

- Überprüfen Sie, dass der Papierstaubbeutel im Innern des Gerätes eingesetzt ist (4 Abb. 3).
- Wenn kein Papierbeutel (4 Abb.3) vorhanden ist, montieren Sie diesen, indem Sie das Loch (5 Abb. 3) mit der Dichtung in den Stutzen (6 Abb. 3) einfügen, bis der Beutel an der Wand des Gehäuses lehnt.
- Setzen Sie den Deckel wieder auf und blockieren Sie ihn mit den Hebeln (1 Abb. 1).

Zusammenbau der Saugrohre

- Die Saugrohrmuffe (7 Abb. 4) bis zum Endanschlag in den Stutzen einfügen (8 Abb. 4), der sich am Gehäuse befindet.
- Zum Lösen der Muffe (7 Abb. 5) auf die Taste drücken (9 Abb. 5), dann die Muffe nach oben abziehen (7 Abb. 5).
- Die Verlängerung (11 Abb.6) an den Schlauch (10 Abb.6) anschließen.
- Das gewünschte Zubehörteil an (Bodendüse, Möbelpinsel, Fugendüse, Mehrzweckbürste usw.) die Verlängerung (11 Abb. 7) anschließen

Mehrzweckbürste (sofern vorhanden)

Die Mehrzweckbürste wird folgendermaßen verwendet:

- Zur Reinigung von harten Böden, Parkett usw. drücken Sie den Hebel (12 Abb. 8) nach hinten, damit die Borsten der Bürste herausgeschoben werden
- Zum Saugen auf Teppichen, Teppichböden usw. drücken Sie den Hebel (12 Abb. 8) nach vorne, um die Borsten der Bürste einzufahren.

Arbeitssteckdose für Elektrobürste

Das Gerät verfügt über einen Arbeitssteckdose für den Anschluss der Elektrobürste (Optional).

- Heben Sie die Klappe (13 Abb. 6) an, um Zugriff auf die Steckdose (14 Abb. 9) zu erhalten.

GERÄTEANWENDUNG



BEMERKUNG:

Das Geräte darf nur verwendet werden, wenn der Papierbeutel korrekt installiert ist.

- Das Gerät besitzt Räder und kann also während des Gebrauchs am Schlauch gezogen werden.
- Um das Gerät zu heben ergreifen Sie mit der Hand den im oberen Teil des Deckels eingelassenen Handgriff (15 Abb. 10)

Einschalten des Gerätes

- Stecken Sie den Stecker (16 Abb. 11) in die Steckdose, der Schalter (17, Abb. 9) schaltet sich ein.
- Drücken Sie den Schalter (17 Abb. 9) auf "I", um das Gerät einzuschalten.



BEMERKUNG:

Es ist möglich, die Saugstärke über den Wahlschalter (18 Abb.12) am ergonomischen Griff (10 Abb.12) zu regulieren. Wenn das Fenster (19, Abb. 12) geöffnet wird, wird eine geringere Saugleistung erzielt.

Gebrauch des Teleskop-Rohrs (sofern vorhanden)

- Die Länge des Teleskop-Rohrs (20 Abb. 13) kann wie folgt eingestellt werden:
- Drücken Sie mit einem Finger die Nutmutter nach unten (21 Abb. 13) und ziehen Sie gleichzeitig den oberen Teil des Rohrs heraus (22 Abb. 13). Lassen Sie die Nutmutter los, wenn Sie die gewünschte Länge erreicht haben (21 Abb. 13), das Rohr wird in der nächstliegenden Blockierposition blockiert.
- Um das Rohr zu verkürzen, drücken Sie mit einer Hand die Nutmutter nach unten drücken (21 Abb. 13) und fügen Sie mit der anderen Hand das obere Rohr (22 Abb. 13) in die untere Scheide ein (23 Abb. 13).

Ausschalten des Geräts

- Drücken Sie den Schalter (17 Abb. 9) auf "0", um das Gerät auszuschalten.
- Ziehen Sie den Stecker (16 Abb. 11) aus der Steckdose.
- Wickeln Sie das Kabel (24 Abb. 14) auf und hängen Sie es in seinen Sitz ein, dann klemmen Sie das Saugrohr (11 Abb.14) im dafür vorgesehenen Klipp fest.

REINIGUNG UND INSTANDHALTUNG



GEFAHR:

Bevor eine beliebige Wartungsmaßnahme durchgeführt wird, muss der Stecker aus der Steckdose gezogen werden.

Entfernung und Auswechseln des Staubbeutels aus Papier

- Lösen Sie die Hebel (1 Abb. 1) und entfernen Sie den Deckel (2 Abb. 2) mitsamt dem Motor.
- Entfernen Sie den Filter (3 Abb. 2) aus Polyester (falls vorhanden).
- Entnehmen Sie den Staubbeutel aus Papier (4 Abb. 3) und ersetzen Sie ihn, wie vorher beschrieben.
- Setzen Sie alles in umgekehrter Reihenfolge wieder zusammen.

Kontrolle und Reinigung der Filterkartusche (sofern vorhanden)

- Lösen Sie die Hebel (1 Abb. 1) und entfernen Sie den Deckel (2 Abb. 2) mitsamt dem Motorblock und der Filterkartusche (25 Abb. 15)
- Drehen Sie den mittleren Knauf (26 Abb. 15) auf und entfernen sie die Filterkartusche (25 Abb. 15).
- Reinigen Sie den Filter (25 Abb.16) von Innen nach Außen mit einem Luftstrahl. Sollte der Filter zu sehr verschmutzt sein, tauschen Sie ihn aus.
- Setzen Sie alles in umgekehrter Reihenfolge wieder zusammen.

Prüfung und Reinigung des Filters aus Polyester (sofern vorhanden)

- Lösen Sie die Hebel (1 Abb. 1) und entfernen Sie den Deckel (2 Abb. 2) mitsamt dem Motor.
- Entfernen Sie den Filter (3 Abb. 2) aus Polyester.
- Reinigen Sie den Filter (3 Abb.17) von Innen nach Außen mit einem Luftstrahl. Der Filter kann auch (3 Abb. 17) in lauwarmem Wasser gewaschen und wenn er komplett getrocknet ist, wieder montiert werden. Sollte der Filter zu sehr verschmutzt sein, tauschen Sie ihn aus.
- Setzen Sie alles in umgekehrter Reihenfolge wieder zusammen.

Kontrolle des Filters der Abluft

- Lösen Sie die Klappe (27 Abb. 18), indem Sie sie nach unten „A“ drücken und dann öffnen „B“.
- Entfernen Sie den Filterschwamm (28 Abb.19) aus der Klappe (27 Abb. 19) und reinigen Sie ihn mit einem Luftstrahl.

Der Filterschwamm kann in lauwarmem Wasser gewaschen und wenn er komplett getrocknet ist, wieder montiert werden. Sollte er zu sehr verschmutzt sein, tauschen Sie ihn aus.

- Setzen Sie alles in umgekehrter Reihenfolge wieder zusammen.

Reinigung des Gehäuses

- Reinigen Sie das Gehäuse des Gerätes mit einem Tuch, das mit Wasser oder neutralem Reinigungsmittel angefeuchtet wurde.



GEFAHR:

Reinigen Sie das Gerät nicht mit Wasserstrahlen.

ERSATZTEILE

Verp. 10 Papierstaubbeutel Cod. 6595030
Filterkartusche Cod. 6595006
HEPA-Filter Cod. 6595007

PROBLEM	URSACHE	BEHEBUNG
Sauger funktioniert nicht.	Der Schalter ist nicht gedrückt.	Drücken Sie den Schalter
	Stecker nicht angeschlossen.	Stecken Sie den Stecker in die Steckdose.
	Kein Strom vorhanden.	Prüfen Sie die Stromleitung.
Das Saugergebnis ist nicht zufriedenstellend.	Papierbeutel voll.	Den Staubbeutel austauschen.
	Filterelemente verstopft.	Die Filterelemente reinigen.
	Zubehör oder Rohre verstopft.	Den Schlauch und den Saugstutzen überprüfen und reinigen.

CARACTERÍSTICAS TÉCNICAS

Tensión	Ver placa de datos
Potencia motor	800 W
Nivel de ruido	61 dB(A)
Depresión	210 mmH ₂ O
Capacidad bolsa de papel	5 l
Dimensiones	350 x 350 x 430H mm
Peso	6 kg
Accesorios	Ø 32 mm

TIPO DE USO

Use este aparato exclusivamente para aspirar polvos, migas, etc.

Solo con este fin es que ha sido diseñado.



PELIGRO:

El fabricante no asume ninguna responsabilidad por los daños que puedan generarse por el uso inadecuado o incorrecto del aparato.

Cualquier otro uso releva de responsabilidad al fabricante por los daños que se le ocasionen a las personas o las cosas y deja sin efectos la garantía.

USO INCORRECTO

No utilice el aparato para:

- Aspirar líquidos, cualquiera sea su naturaleza;
- Aspirar sustancias inflamables, explosivas, corrosivas o tóxicas.
- Aspirar sustancias calientes.

Tampoco utilice el aparato en lugares con riesgo de explosión.

PREPARACIÓN DEL APARATO

Control de los sistemas filtrantes

- Desconectar las palancas (1 Fig.1) y quitar la tapa (2 Fig.2) con la unidad motor.
- Quitar el filtro (3 Fig. 2) de poliéster (si está presente).
- Controlar que dentro del aparato esté colocada la bolsa de papel (4 Fig.3).

- Si no existe bolsa de papel (4 Fig.3) colóquela insertando el orificio (5 Fig. 3) en el anillo de la boquilla (6 Fig. 3) hasta apoyar la bolsa a la pared del bidón.
- Volver a colocar la tapa y bloquearla con las palancas (1 Fig.1).

Ensamblaje de las tuberías

- Introducir el manguito hasta el final (7 Fig. 4) del tubo de aspiración de la boquilla (8 Fig. 4) del bidón.
- Para desconectar el manguito (7 Fig. 5) pulsar y mantener presionado el botón (9 Fig. 5) tirando hacia el exterior el manguito (7 Fig. 5).
- Conecte la extensión (10 Fig. 6) a la empuñadura ergonómica del tubo flexible (11 Fig.6).
- Conectar a las extensiones (11 Fig. 7) el suplemento deseado (boquilla de aspiración, cepillo de escobilla, boquilla pulverizadora, cepillo multiuso, etc.)

Cepillo multiuso (cuando está presente)

El cepillo multiuso se debe utilizar de la siguiente manera:

- Para limpiar suelos duros, parquet, etc. presionar hacia atrás la palanca (12 Fig. 8) y extraer las cerdas del cepillo.
- Para aspirar tapetes, alfombras, etc. presionar hacia adelante la palanca (12 Fig. 8) dejando que las cerdas entren en el cepillo.

Toma auxiliar para electro cepillo

El aparato dispone de toma auxiliar para conectar electro cepillo (opcional).

- Levante la portezuela (13 Fig. 6) para tener acceso a la toma (14 Fig. 9).

USO DEL APARATO



NOTA:

El aparato solo se puede usar si la bolsa de papel está instalada correctamente.

- El aparato dispone de ruedas que permiten moverlo durante el uso con el tubo flexible.
- Para su elevación introducir los dedos de la mano en la empuñadura (15 Fig.10) de la parte superior de la tapa.

Encendido del aparato

- Introducir el enchufe (16 Fig.11) en la toma de corriente, el interruptor (17 Fig. 9) se ilumina.
- Presionar el interruptor (17 Fig.9) para que el aparato se encienda.



NOTA:

La intensidad de la aspiración se puede regular con el selector (18 Fig.12) de la empuñadura ergonómica (10 Fig.12).

Si se abre la ventanilla (19 Fig. 12) la fuerza de aspiración disminuye.

Uso de tubo telescópico (cuando está presente)

- La longitud del tubo telescópico se puede regular (20 Fig. 13) realizando lo siguiente:
- Para alargar el tubo presionar el anillo hacia abajo con un dedo (21 Fig. 13) y al mismo tiempo extraer la parte superior (22 Fig. 13) del tubo; una vez obtenido el largo deseado soltar el anillo (21 Fig. 13) el tubo se bloquea en la posición más cercana;
- Para acortar el tubo telescópico presionar el anillo hacia abajo con un dedo (21 Fig. 13) y con la otra mano colocar el tubo superior (22 Fig. 13) en la funda inferior (23 Fig. 13).

Apagado del aparato

- Presionar el interruptor (17 Fig.9) colocándolo en "0" para apagar el aparato.
- Desconectar el enchufe (16 Fig.11) de la toma de corriente.
- Enrollar el cable (24 Fig.14) y engánchelo en su lugar, luego conecte el tubo (11 Fig.14) en el acoplamiento respectivo.

LIMPIEZA Y MANTENIMIENTO



PELIGRO:

Antes de realizar cualquier operación de mantenimiento desconecte el enchufe de la toma de corriente.

Retiro y reemplazo de la bolsa de papel recolectora de polvos

- Desconectar las palancas (1 Fig.1) y quitar la tapa (2 Fig.2) con el motor.
- Quitar el filtro (3 Fig. 2) de poliéster (si está presente).
- Quitar la bolsa de papel recolectora de polvos (4 Fig.3) y cambiarla siguiendo las indicaciones anteriores.
- Volver a instalar todo procediendo en sentido contrario.

Control y limpieza del cartucho del filtro (cuando está presente)

- Desconectar las palancas (1 Fig.1) y quitar la tapa (2 Fig.2) con el motor y el filtro de cartucho (25 Fig. 15).
- Aflojar el tornillo central (26 Fig.15) y retirar el cartucho del filtro (25 Fig. 15).
- Limpiar el filtro (25 Fig.16) del interior hacia el exterior con un chorro de aire; si está muy sucio debe cambiarlo.
- Volver a instalar todo procediendo en sentido contrario.

Control y limpieza del filtro de poliéster (cuando está presente)

- Desconectar las palancas (1 Fig.1) y quitar la tapa (2 Fig.2) con el motor.
- Quitar el filtro (3 Fig. 2) de poliéster.
- Limpiar el filtro (3 Fig.17) del interior hacia el exterior con un chorro de agua; el filtro se puede lavar (3 Fig. 17) con agua tibia, luego secarlo bien para volverlo a instalar o cambiarlo si está muy sucio
- Volver a instalar todo procediendo en sentido contrario.

Control del filtro salida del aire

- Levante la portezuela (27 Fig. 18); y presionar hacia abajo "A" para abrirla "B".
- Quite la esponja del filtro (28 Fig. 19) del marco (27 Fig. 19) y limpiarla con chorro de aire.

La esponja se puede lavar con agua tibia, en este caso se debe secar bien para volverla a instalar o cambiarla si está muy sucia.

- Volver a instalar todo procediendo en sentido contrario.

Limpieza del cuerpo del aparato

- Limpiar el cuerpo del aparato con trapo húmedo con agua o detergente neutro.



PELIGRO:

No lave el aparato con chorro de agua.

REPUESTOS

Conf. 10 bolsas de papel filtro Cód. 6595030
Filtro de cartucho Cód. 6595006
Filtro HEPA Cód. 6595007

PROBLEMA	CAUSA	SOLUCIÓN
El aspirador no funciona.	Interruptor del aspirador no presionado.	Presionar el interruptor.
	Enchufe no conectado.	Introducir el enchufe en la toma de corriente.
	No hay corriente	Controlar la línea de alimentación
La aspiración no es satisfactoria	Bolsa de papel llena.	Cambiar la bolsa recogedora de polvos.
	Elementos filtrantes atascados.	Limpiar los elementos filtrantes.
	Accesorios o tubería obstruida.	Controlar y limpiar el tubo flexible y la boquilla de aspiración.

CARACTERÍSTICAS TÉCNICAS

Alimentação eléctrica.....	Ver placa de dados
Potência do motor.....	800 W
Nível sonoro.....	61 dB(A)
Depressão	210 mmH O
Capacidade do saco de papel.....	5 l
Dimensões	350 x 350 x 430H mm
Peso	6 kg
Acessórios.....	Ø 32 mm

TIPO DE USO

Utilizar este aparelho só como aspirador para aspirar pó, migalhas, etc...
Foi fabricado só para esta utilização.



PERIGO:

O fabricante não pode considerar-se responsável por eventuais danos devido a um uso impróprio ou incorrecto. Qualquer outra utilização isenta o fabricante da responsabilidade por danos a pessoas e/ou a coisas e faz invalidar qualquer condição de garantia.

USO INCORRECTO

Não utilizar o aparelho para:

- Aspirar líquidos de qualquer tipo;
- Aspirar substâncias inflamáveis, explosivas, corrosivas, tóxicas.
- Aspirar substâncias quentes.

Não utilizar o aparelho em ambientes com risco de explosão.

PREPARAÇÃO DO APARELHO

Controlo dos sistemas filtrantes

- Desengatar as alavancas (1 Fig.1) e remover a tampa (2 Fig.2) juntamente com o gru-po motor.
- Remover o filtro (3 Fig.2) em poliéster (se presente)
- Controlar se o saco de papel está colocado dentro do aparelho (4 Fig.3).
- Se o saco de papel (4 Fig.3) não estiver

colocado, montá-lo inserindo o furo (5 Fig. 3) com a junta no bocal (6 Fig. 3) até apoiar o saco na parede do bidão.

- Montar a tampa novamente e bloqueá-la com as alavancas (1 Fig.1).

Montagem dos tubos

- Introduzir, até ao fim de curso, o encaixe (7 Fig. 4) do tubo de aspiração no bocal (8 Fig. 4) colocado no bidão.
- Para desengatar o encaixe (7 Fig. 5) premir e manter premido o botão (9 Fig. 5) portanto puxar o encaixe para fora (7 Fig. 5).
- Engatar ao cabo ergonómico (10 Fig.6) do tubo flexível o tubo de extensão (11 Fig.6).
- Engatar ao tubo de extensão (11 Fig.7) o acessório desejado (mangueira de aspiração, escova com cerdas, tubo plano, escova multiuso, etc.)

Escova multiuso (se presente)

A escova multiuso deve ser utilizada do seguinte modo:

- Para limpar pavimentos duros, parquet, etc., premir a alavanca para trás (12 Fig.8) para extrair as cerdas da escova.
- Para aspirar tapetes, alcatifas, etc.. premir a alavanca para frente (12 Fig.8) para fazer recolher as cerdas da escova.

Tomada auxiliar para escova eléctrica

O aparelho é provido com uma tomada auxiliar para a ligação da escova eléctrica (opcional).

- Elevar a tampa (13 Fig. 6) para aceder à tomada (14 Fig. 9).

USO DO APARELHO



NOTA:

O uso do aparelho é permitido só se o saco de papel estiver instalado correctamente.

- O aparelho é provido com rodas e portanto durante a utilização pode ser empurrado por meio do tubo flexível.
- Para elevá-lo introduzir os dedos da mão na adequada manilha (15 Fig.10) incorporada na parte superior da cobertura.

Ligação do aparelho

- Introduzir a ficha (16 Fig.11) na tomada da corrente o interruptor (17 Fig. 9) ilumina-se.
- Premir o interruptor (17 Fig.9) para "I", o aparelho liga-se.



NOTA:

É possível regular a força de aspiração usando o selector (18 Fig.12) posicionado no cabo ergonómico (10 Fig.12). Abrindo a ranhura (19 Fig.12) existe uma menor acção aspirante.

Uso do tubo telescópico (se presente)

- É possível regular o comprimento do tubo telescópico (20 Fig. 13) agindo como se segue:
- Para alongar o tubo premir a bucha com um dedo para baixo (21 Fig.13) e simultaneamente extrair a parte superior (22 Fig.13) do tubo; atingido o comprimento desejado libertar a bucha (21 Fig.13) o tubo bloqueia-se na posição de paragem mais perto;
- Per encurtar o tubo telescópico, com uma mão empurrar a bucha para baixo (21 Fig. 13) e com outra mão reintroduzir o tubo superior (22 Fig. 13) na custódia inferior (23 Fig. 13).

Desligação do aparelho

- Premir o interruptor (17 Fig.9) para "0" para desligar o aparelho.
- Tirar a ficha (16 Fig.11) da tomada da corrente.
- Enrolar o cabo (24 Fig.14) e engatá-lo na sede apropriada e portanto engatar o tubo (11 Fig.14) no apropriado encaixe.

LIMPEZA E MANUTENÇÃO



PERIGO:

Antes de efectuar qualquer operação de manutenção remover a ficha da tomada corrente.

Remoção e substituição do saco de papel recolhedor de pó

- Desengatar as alavancas (1 Fig.1) e remover a tampa (2 Fig.2) juntamente com o motor.
- Remover o filtro (3 Fig.2) em poliéster (se presente).
- Retirar o filtro recolhedor de pó (4 Fig.3) e substituí-lo como indicado anteriormente.
- Montar tudo novamente efectuando no sentido contrário à desmontagem.

Controlo e limpeza do cartucho do filtro (se presente)

- Desengatar as alavancas (1 Fig.1) e remover a tampa (2 Fig.2) juntamente com o motor e o filtro de cartucho (25 Fig.15).
- Desapertar o manípulo central (26 Fig.15) e remover filtro de cartucho (25 Fig.15).
- Limpar o filtro (25 Fig.16) do interior para o exterior com jacto de ar; se estiver muito sujo é necessário substituí-lo.
- Remontar tudo efectuando no sentido contrário da desmontagem.

Controlo e limpeza do filtro em poliéster (se presente)

- Desengatar as alavancas (1 Fig.1) e remover a tampa (2 Fig.2) juntamente com o motor.
- Remover o filtro (3 Fig.2) em poliéster.
- Limpar o filtro (3 Fig.17) do interior para o exterior com jacto de ar; é possível lavar o filtro (3 Fig. 17) com água morna e remontá-lo só após uma completa secagem, se estiver muito sujo é necessário substituí-lo.
- Remontar tudo efectuando no sentido contrário da desmontagem.

Controlo do filtro de saída de ar

- Desengatar a tampa (27 Fig. 18); premi-la para baixo "A" e abri-la "B".
- Retirar a esponja filtro (28 Fig.19) da tampa (27 Fig. 19) e limpá-la com um jacto de ar.
É possível lavar a esponja filtro com água morna e remontá-la só após uma completa secagem, se estiver muito suja é necessário substituí-la.
- Remontar tudo efectuando no sentido contrário da desmontagem.

Limpeza do corpo do aparelho

- Limpar o corpo do aparelho utilizando um pano húmido com água ou detergente neutro.



PERIGO:

Não lavar o aparelho com jactos de água

PEÇAS SOBRESSALENTES

Emb. 10 sacos filtro papel	Cód. 6595030
Filtro de cartucho	Cód. 6595006
Filtro HEPA	Cód. 6595007

PROBLEMA	CAUSA	SOLUÇÃO
O aspirador não funciona.	Interruptor não foi premido. Ficha não introduzida. Falta de corrente.	Premir o interruptor. Introduzir a ficha na tomada de corrente. Verificar a linha de alimentação.
A aspiração não é satisfatória.	Saco de papel cheio. Elementos filtrantes entupidos. Acessórios ou tubos obstruídos.	Substituir o saco recolhedor de pó. Limpar os elementos filtrantes. Controlar e limpar o tubo flexível e a mangueira de aspiração.

EIGENSCHAPPEN TECHNISCHE

Spanning	Zie het gegevensplaatje
Vermogen motor	800 W
Geluidsniveau	61 dB(A)
Onderdruk	210 mmH ₂ O
Inhoud papieren zak.....	5 l
Afmetingen	350 x 350 x 430H mm
Gewicht	6 kg
Accessoires.....	Ø 32 mm

SOORT GEBRUIK

Gebruik het apparaat uitsluitend als een stofzuiger voor het opzuigen van stof, kruimels, enz... Het apparaat is uitsluitend voor dit gebruik ontwikkeld.



GEVAARLIJK:

De fabrikant acht zich niet verantwoordelijk voor eventuele schade veroorzaakt door een onbestemd of onjuist gebruik. Elke andere vorm van gebruik ontheft de fabrikant van de verantwoordelijkheid voor schade aan personen en/of voorwerpen en bovendien vervalt het recht op garantie.

ONBESTEMD GEBRUIK

Gebruik het apparaat niet voor:

- Het opzuigen van allerlei vloeistoffen;
- Het opzuigen van ontvlambare, ontploffingsgevaarlijke of giftige stoffen.
- Het opzuigen van warme stoffen.

Gebruik het apparaat niet in ontploffingsgevaarlijke omgevingen.

VOORBEREIDEN APPARAAT

Controle filtersystemen

- Haak de hendels (1 Afb.1) los en verwijder de deksel (2 Afb.2) samen met de motor.
- Verwijder het polyester filter (3 Afb. 2) (indien aanwezig).
- Controleer of de papieren zak in het ap-

paraat aanwezig is (4 Afb.3).

- Breng de papieren zak (4 Afb.3) in het apparaat aan als deze ontbreekt door de opening (5 Afb. 3) met de pakking aan te brengen in de opening (6 Afb. 3) tot de zak op de wand van het vat steunt.
- Hermonteer de deksel en zet hem met de hendels vast (1 Afb.1).

De slangen monteren

- Breng de mof (7 Afb. 4) van de zuigslang tot de aanslag in de opening (8 Afb. 4) van het vat aan.
- Ontgrendel de mof (7 Afb. 5) door de knop (9 Afb. 5) in te drukken en trek vervolgens aan de mof (7 Afb. 5).
- Haak het verlengstuk (11 Afb.6) aan de ergonomische handgreep (10 Afb.6) van de flexibele slang vast.
- Haak het gewenste hulpstuk (zuigmond, borstel, smalle borstel, kierenzuiger, multiuse borstel, enz.) aan het verlengstuk (11 Afb.7) vast

Multiuse borstel (indien aanwezig)

Gebruik de multiuse borstel op de volgende wijze:

- Druk de hendel (12 Afb.8) naar achter om de borstelharen van de borstel naar buiten te laten komen als u harde vloeren, parket, enz. moet reinigen.
- Druk de hendel (12 Afb.8) naar voren om de borstelharen van de borstel in te trekken als u tapijten, vloerbedekking, enz. moet zuigen.

Extra stopcontact voor elektroborstel

Het apparaat is voorzien van een extra stopcontact waar de elektroborstel (optie) op aangesloten kan worden.

- Hef het klepje op (13 Afb. 6) zodat u het stopcontact kunt bereiken (14 Afb. 9).

HET APPARAAT GEBRUIKEN



OPMERKING:

Het gebruik van het apparaat is uitsluitend toegestaan als de papieren zak correct geïnstalleerd is.

- Het apparaat is voorzien van wielen en kan tijdens het gebruik met behulp van de flexibele slang worden voortgesleept.
- Steek uw vingers in het speciale handvat (15 Afb.10) aan de bovenkant van de deksel om het apparaat op te tillen.

Het apparaat inschakelen

- Steek de stekker (16 Afb.11) in het stopcontact. De schakelaar (17 Afb. 9) gaat branden.
- Plaats de schakelaar (17 Afb.9) op "I"; het apparaat wordt ingeschakeld.



OPMERKING:

U kunt de zuigkracht afstellen met behulp van de keuzeschakelaar (18 Afb.12) op de ergonomische handgreep (10 Afb.12). De zuigkracht neemt af als u het klepje (19 Afb.12) open schuift.

De telescoopslang gebruiken (indien aanwezig)

- U kunt de lengte van de telescoopslang afstellen (20 Afb. 13), door de volgende handeling uit te voeren:
- Druk met een vinger de borgring (21 Afb.13) naar beneden als u de slang langer wilt maken en trek tegelijkertijd het bovenste deel (22 Afb. 13) van de slang uit. Laat de borgring (21 Afb. 13) los als de gewenste lengte bereikt is. De slang wordt in dichtstbijzijnde stand van de pal vergrendeld;
- Druk met een vinger de borgring (21 Afb.13) naar beneden als u de slang wilt inkorten en laat met de andere hand het bovenste deel inschuiven (22 Afb. 13) in de onderste huls (23 Afb. 13).

Het apparaat uitschakelen

- Plaats de schakelaar (17 Afb.9) op "0". Het apparaat wordt uitgeschakeld.
- Haal de stekker (16 Afb.11) uit het stopcontact.
- Wikkel de kabel (24 Afb.14) op en haak hem op de speciale plaats vast. Haak vervolgens de slang vast (11 Afb.14).

REINIGING EN ONDERHOUD



GEVAARLIJK:

Haal de stekker uit het stopcontact alvorens u het onderhoud verricht.

De papieren stofzak verwijderen en vervangen

- Haak de hendels (1 Afb.1) los en verwijder de deksel (2 Afb.2) samen met de motor.
- Verwijder het polyester filter (3 Afb. 2) (indien aanwezig).
- Verwijder de papieren stofzak (4 Afb.3) en vervang hem op de eerder beschreven wijze.
- Hermonteer het geheel door de demontageprocedure in omgekeerde volgorde uit te voeren.

De filterpatroon controleren en reinigen (indien aanwezig)

- Haak de hendels (1 Afb.1) los en verwijder de deksel (2 Afb.2) samen met de motor en de filterpatroon (25 Afb.15).
- Draai de middelste knop (26 Afb.15) los en verwijder de filterpatroon (25 Afb.15).
- Reinig het filter (25 Afb.16) van binnen naar buiten met perslucht. Vervang het filter als het te vuil is.
- Hermonteer het geheel door de demontageprocedure in omgekeerde volgorde uit te voeren.

Het polyester filter controleren en reinigen (indien aanwezig)

- Haak de hendels (1 Afb.1) los en verwijder de deksel (2 Afb.2) samen met de motor.
- Verwijder het polyester filter (3 Afb. 2).
- Reinig het filter (3 Afb.17) van binnen naar buiten met perslucht. U kunt het filter (3 Afb. 17) ook wassen in lauwwarm water. Hermonteer het filter pas weer als het helemaal droog is. Vervang het filter als het te vuil is.
- Hermonteer het geheel door de demontageprocedure in omgekeerde volgorde uit te voeren.

Controle filter luchtuitvoer

- Haak het klepje op (27 Afb. 18) los, duw hem naar beneden "A" en open hem "B".
- Verwijder het sponsachtige filter (28 Afb.19) van het klepje (27 Afb. 19) en reinig hem met perslucht.
U kunt het sponsachtige filter ook wassen in lauwwarm water. Hermonteer het filter pas weer als het helemaal droog is. Vervang het filter als het te vuil is.

- Hermonteer het geheel door de demontageprocedure in omgekeerde volgorde uit te voeren.

Het apparaat reinigen

- Reinig het apparaat met behulp van een doek bevochtigd met water of een neutraal reinigingsmiddel.



GEVAARLIJK:

Reinig het apparaat nooit met waterstralen.

RESERVEONDERDELEN

Verpakking 10 papieren

filterzakken

Art. 6595030

Filterpatroon

Art. 6595006

HEPA Filter

Art. 6595007

PROBLEEM	OORZAAK	OPLOSSING
De zuiger functioneert niet.	Schakelaar niet ingedrukt.	Druk de schakelaar in.
	De stekker is niet in het stop-contact gestoken.	Steek de stekker in het stop-contact.
	Geen stroom.	Controleer de voedingskabel.
Onvoldoende zuigkracht.	Papieren zak is vol.	Vervang de stofzak.
	Filterelementen verstopt.	Reinig de filterelementen.
	Accessoires of slangen verstopt.	Controleer de reinig de flexibele slang en de zuigmond.

TECHNICKÉ ÚDAJE

Napětí.....	Viz tabulka s údaji
Výkon motoru	800 W
Hladina akustického tlaku	61 dB(A)
Vakuum	210 mmH ₂ O
Obsah papírového sáčku	5 l
Rozměry.....	350 x 350 x 430H mm
Hmotnost.....	6 kg
Příslušenství.....	Ø 32 mm

PŘEDPOKLÁDANÉ POUŽITÍ

Tento spotřebič musí být použit pouze jako vysavač prachu, drobků apod...

Byl navržen pouze pro toto využití.



NEBEZPEČÍ:

Výrobce odmítá jakoukoli odpovědnost za případné škody způsobené nepředpokládaným či nesprávným použitím.

Jakékoli jiné použití zbavuje výrobce zodpovědnosti za škody na osobách a/nebo věcech a bude mít za následek pozbytí platnosti veškerých záručních podmínek.

NEPŘEDPOKLÁDANÉ POUŽITÍ

Nepoužívat přístroj pro tyto účely:

- Odsávání jakýchkoli kapalin;
- Odsávání hořlavých, výbušných, korozivních či toxických látek.
- Odsávání teplých materiálů.

Nepoužívat přístroj v prostředí, ve kterém hrozí nebezpečí výbuchu.

PŘÍPRAVA SPOTŘEBIČE

Kontrola filtrační jednotky

- Uvolnit páčky (1 Obr.1) a vyjmout víko (2 Obr.2) spojené s motorovou jednotkou.
- Vyjmout polystyrénový filtr (3 Obr. 2). (je-li přítomný).
- Zkontrolovat, zda je v přístroji nasazen papírový sáček (4 Obr.3).

- Jestliže papírový sáček (4 Obr.3) není přítomný, nasadit jej vložením otvoru (5 Obr. 3) s těsněním do nástavce (6 Obr. 3), aby byl sáček opřen o stěnu nádoby.
- Znovu nasadit víko a zajistit jej páčkami (1 Obr.1).

Montáž hadic

- Zasunout objímku (7 Obr. 4) sací trubice až ke koncovému dorazu otvoru (8 Obr. 4) na nádobě.
- Pro uvolnění objímky (7 Obr. 5) stisknout a přidržet stisknuté tlačítko (9 Obr. 5) a poté vysunout objímku směrem ven (7 Obr. 5).
- Na ergonomickou rukojeť (10 Obr.6) ohebné hadice nasadit pevný nástavec (11 Obr.6).
- Na nástavec (11 Obr.7) nasadit požadovanou část (sací nátrubek, kartáč, trysku, víceúčelový nástavec, atd..)

Víceúčelový nástavec (je-li přítomný)

Víceúčelový nástavec se používá následujícím způsobem:

- Pro čištění tvrdé podlahy, parket, apod.. stisknout páčku dozadu (12 Obr.8) pro vysunutí kartáčů z nástavce.
- Pro čištění koberců, jiných textilií apod.. stisknout páčku dopředu (12 Obr.8) pro zasunutí kartáčů do nástavce.

Pomocná zásuvka pro elektrický kartáč

Přístroj je vybaven pomocnou zásuvkou pro zapojení elektrického kartáče (volitelné vybavení).

- Zdvihnout dvířka (13 Obr. 6) pro přístup k zásuvce (14 Obr. 9).

POUŽITÍ PŘÍSTROJE



POZNÁMKA:

Použití spotřebiče je povoleno pouze se správně nasazeným papírovým sáčkem.

- Přístroj je vybaven kolečky, proto během použití může být snadno tažen ohebnou hadicí.
- Při zdvihání spotřebiče zasuňte prsty do příslušného držadla (15 Obr.10) na horní části víka.

Zapínání přístroje

- Zasunout zástrčku (16 Obr.11) do elektrické zásuvky a vypínač (17 Obr. 9) se rozsvítí.
- Pro zapnutí přístroje stisknout vypínač (17 Obr.9) do polohy "I".



POZNÁMKA:

Sací výkon je možné regulovat pomocí ovladače (18 Obr.12), který se nachází na ergonomické rukojeti (10 Obr.12).

Sací výkon bude nižší po otevření okénka (19 Obr.12).

Použití teleskopické trubice (je-li přítomný)

- Délka teleskopické trubice (20 Obr. 13) může být regulována následujícím způsobem:
- Pro prodloužení trubice prstem stlačit objímku směrem dolů (21 Obr. 13) a současně vysunout horní část (22 Obr. 13) trubice; po dosažení žádané délky uvolnit objímku (21 Obr. 13) a trubice se zablokuje v poloze nejbližším stavítku;
- Pro zkrácení teleskopické trubice jednou rukou stlačit objímku směrem dolů (21 Obr. 13) a druhou rukou zasunout horní část trubice (22 Obr. 13) do spodní části (23 Obr. 13).

Vypínání přístroje

- Pro vypnutí přístroje stisknout vypínač (17 Obr.9) do polohy "0".
- Odpojit zástrčku (16 Obr.11) z elektrické zásuvky.
- Navinout kabel (24 Obr.14) a nasadit jej do příslušného uložení, poté nasadit hadici (11 Obr.14) do příslušného zářezu.

ČIŠTĚNÍ A ÚDRŽBA



NEBEZPEČÍ:

Před jakoukoli údržbou vždy odpojte přístroj z elektrické zásuvky.

Vyjímání a výměna papírového sáčku na sběr prachu

- Uvolnit páčky (1 Obr.1) a vyjmout víko (2 Obr.2) spojené s motorovou jednotkou.
- Vyjmout polystyrénový filtr (3 Obr. 2). (je-li přítomný).
- Vyjmout papírový sáček na sběr prachu (4 Obr.3) a vyměnit jej podle předchozích pokynů.
- Znovu vše sestavit opačným postupem.

Kontrola a výměna filtrační vložky (je-li přítomný)

- Uvolnit páčky (1 Obr.1) a vyjmout víko (2 Obr.2) spojené s motorovou jednotkou a filtrem z vložkou (25 Obr.15)..
- Odšroubovat střední rukojeť (26 Obr.15) a vyjmout filtr s vložkou (25 Obr.15).
- Vyčistěte filtr (25 Obr.16) proudem vzduchu nasměrovaného směrem ven; pokud je filtr velmi zanesený, je nutné jej vyměnit.
- Znovu vše sestavit opačným postupem.

Kontrola a čištění polystyrénového filtru (je-li přítomný)

- Uvolnit páčky (1 Obr.1) a vyjmout víko (2 Obr.2) spojené s motorovou jednotkou.
- Vyjmout polystyrénový filtr (3 Obr. 2).
- Vyčistit filtr (3 Obr.17) proudem vzduchu z vnitřní strany směrem ven; filtr (3 Obr. 17) je možné čistit vlažnou vodou a po dokonalém osušení jej znovu nasadit, je-li filtr příliš zašpiněný, je nutné jej vyměnit
- Znovu vše sestavit opačným postupem.

Kontrola filtru výstupu vzduchu

- Uvolnit kryt (27 Obr. 18); stlačit jej směrem dolů "A", a otevřít jej "B".
- Vyjmout houbičku filtru (28 Obr.19) z krytu (27 Obr. 19) a vyčistit ji proudem vzduchu.
Houbička filtru může být vyčištěna vlažnou vodou a znovu nasazena po dokonalém vysušení; pokud je velmi zanesená, je nutné ji vyměnit.
- Znovu vše sestavit opačným postupem.

Čištění nádoby přístroje

- Nádoba přístroje se čistí hadrem navlhčeným ve vodě nebo v neutrálním čisticím přípravku.



NEBEZPEČÍ:

Nikdy nemýt přístroj proudem vody.

NÁHRADNÍ DÍLY

Balení 10 filtrovacích

papírových sáčků

Filtr s vložkou

Filtr HEPA

Kód 6595030

Kód 6595006

Kód 6595007

PORUCHA	PŘÍČINA	ŘEŠENÍ
Vysavač nefunguje.	Vypnutý vypínač.	Stisknout vypínač.
	Zástrčka nebyla zasunuta.	Zasunout zástrčku do elektrické zásuvky.
	Výpadek elektrického proudu.	Zkontrolovat přívod elektrického proudu.
Nedostatečný sací výkon.	Příliš plný papírový sáček.	Vyměnit papírový sáček na sběr prachu.
	Zanesené filtry.	Vyčistit filtry.
	Ucpaná hadice nebo nástavec.	Zkontrolovat a vyčistit ohebnou hadici a sací nástavec.

ХАРАКТЕРИСТИКИ ТЕХНИЧЕСКИЕ

Напряжение	см. таблицу с данными
Мощность двигателя	800 Вт
Уровень шума	61 Дб(А)
Разрежение	210 ммН ₂ О
Емкость бумажного мешка	5 л
Размеры	350 x 350 x 430В мм
Вес	6 кг
Аксессуары	Ø 32 мм

ТИП ИСПОЛЬЗОВАНИЯ

Использовать этот прибор только в качестве пылесоса для сбора пыли, крошек и т.д.
Прибор был разработан только для этой цели.



ОПАСНОСТЬ:

Изготовитель не несет ответственности за возможный ущерб, возникший при ненадлежащем или неправильном использовании.

Любое другое использование освобождает изготовителя от ответственности за ущерб, причиненный людям и/или имуществу, и влечет за собой потерю гарантии.

НЕПРАВИЛЬНОЕ ИСПОЛЬЗОВАНИЕ

Не использовать прибор для:

- Всасывания жидкостей любых типов;
- Всасывания горючих, взрывчатых, коррозионных, токсических веществ.
- Всасывания горячих веществ.

Не использовать прибор во взрывоопасных помещениях.

ПОДГОТОВКА ПРИБОРА

Проверка фильтрующих систем

- Открыть защелки (1 Рис.1) и снять крышку (2 Рис.2) вместе с двигателем.
- Удалить фильтр (3 Рис. 2) из полиэфир (если имеется)

Проверить, чтобы внутри пылесоса был

установлен бумажный мешок (4 Рис. 3).

- Если бумажный мешок (4 Рис.3) отсутствует, установить его, вставляя отверстие (5 Рис. 3) с уплотнением в патрубок (6 Рис. 3) пока мешок не достигнет стенки отсека.
- Снова установить крышку, зафиксировав ее с помощью защелок (1 Рис.1).

Подключение трубок

- Вставить до ограничителя муфту (7 Рис. 4) всасывающей трубки в патрубок (8 Рис. 4), расположенный на отсеке.
- Для снятия муфты (7 Рис. 5) нажать и удерживать нажатой кнопку (9 Рис. 5) затем потянуть муфту по направлению наружу (7 Рис. 5).
- Прикрепить к эргономичной ручке (10 Рис.6) шланга удлинитель (11 Рис.6).
- Прикрепить к удлинителю (11 Рис.7) выбранную насадку (всасывающее сопло, круглую щетку, щелевую насадку, универсальную щетку и т.д.)

Универсальная щетка (если имеется)

Универсальную щетку следует использовать следующим образом:

- Для чистки твердых полов, паркета и т.д. перевести рычаг назад (12 Рис.8) для извлечения щетины щетки.
- Для чистки ковров, ковровых покрытий и т.д. перевести рычаг вперед (12 Рис.8), чтобы спрятать щетину щетки.

Дополнительная розетка для электрической щетки

Прибор оснащен дополнительной розеткой для подключения электрической щетки (дополнительно)

- Поднять створку (13 Рис. 6) для доступа к розетке (14 Рис. 9).

ИСПОЛЬЗОВАНИЕ ПРИБОРА



ПРИМЕЧАНИЕ:

Разрешается использовать прибор только при правильно установленном бумажном мешке.

- Прибор оснащен колесами, поэтому во время использования его можно перемещать, подтягивая за шланг.
- Чтобы поднять пылесос, нужно взяться рукой за специальную рукоятку (15, Рис. 10), расположенную в верхней части крышки.

Включение прибора

- Вставить вилку (16 Рис.11) в электрическую розетку, выключатель (17 Рис. 9) загорится.
- Нажать выключатель (17 рис.9) на "I", прибор начнет работу.



ПРИМЕЧАНИЕ:

Можно регулировать силу всасывания с помощью селектора (18 Рис.12), расположенного на эргономичной ручке (10 Рис.12). При открытии заслонки (19 Рис.12) сила всасывания уменьшается.

Использование телескопической трубки (если имеется)

Можно регулировать длину телескопической трубки (20 Рис. 13), выполняя следующие действия:

- Для удлинения трубки нажать на зажимное кольцо в направлении вниз (21 Рис. 13) и одновременно вытащить верхнюю часть (22 Рис. 13) трубки; при достижении желаемой длины отпустить зажимное кольцо (21 Рис. 13) труба будет зафиксирована в ближайшей позиции фиксации;
- Для укорачивания телескопической трубки одной рукой толкать зажимное кольцо в направлении вниз (21 Рис. 13) и с помощью другой руки вставить верхнюю трубку (22 Рис. 13) в нижнюю часть (23 Рис. 13).

Выключение прибора

- Нажать выключатель (17 рис.9) на "0» для выключения прибора.
- Вытащить вилку (16 Рис.11) из электрической розетки.
- Свернуть кабель (24 Рис.14) и закрепить его в специальном гнезде, затем закрепить трубку (11 Рис.14) в специальном креплении.



ОПАСНОСТЬ:

Перед выполнением каких-либо операций по уходу, вытащить вилку из электрической розетки.

ЧИСТКА И УХОД

Удаление и замена бумажного мешка для сбора пыли

- Открыть защелки (1 Рис.1) и снять крышку (2 Рис.2) вместе с двигателем.
- Удалить фильтр (3 Рис. 2) из полиэфир (если имеется)
- Удалить бумажный мешок для сбора пыли (4 Рис.3) и заменить его, как показано ранее.
- Собрать все, выполняя операции в обратном порядке.

Контроль и чистка патронного фильтра (если имеется)

- Открыть защелки (1 Рис.1) и снять крышку (2 Рис.2) вместе с двигателем и патронным фильтром (25 Рис.15).
- Отвинтить центральную рукоятку (26 Рис.15) и удалить патрон фильтра (25 Рис.15).
- Очистить фильтр (25 Рис.16) изнутри по направлению наружу с помощью струи воздуха; при чрезмерном загрязнении фильтра необходимо заменить его.
- Собрать все, выполняя операции в обратном порядке.

Контроль и чистка полиэфирного фильтра (если имеется)

- Открыть защелки (1 Рис.1) и снять крышку (2 Рис.2) вместе с двигателем.
- Удалить фильтр (3 Рис. 2) из полиэфира.
- Очистить фильтр (3 Рис.17) изнутри по направлению наружу с помощью струи воздуха; можно вымыть фильтр (3 Рис. 17) в теплой воде и установить его обратно только после полного высыхания; при чрезмерном загрязнении фильтра следует заменить его.
- Собрать все, выполняя операции в обратном порядке.

Контроль выходного воздушного фильтра

- Снять створку (27 Рис. 18); толкая ее по направлению вниз "А", затем открыть ее "В".
- Удалить прокладку фильтра (28 Рис.19) из створки (27 Рис. 19) и очи-

стить ее с помощью струи воздуха. Можно вымыть прокладку фильтра в теплой воде и установить ее обратно только после полного высыхания; при чрезмерном загрязнении следует заменить ее.

- Собрать все, выполняя операции в обратном порядке.

Чистка корпуса прибора

- Очистить корпус прибора с помощью ткани, смоченной водой или нейтральным моющим средством.



ОПАСНОСТЬ:

Не мыть прибор под струей воды.

ЗАПАСНЫЕ ЧАСТИ

Упак. 10 бумажных

фильтр-мешков

Код 6595030

Патронный фильтр

Код 6595006

фильтр НЕРА

Код 6595007

ПРОБЛЕМА	ПРИЧИНА	УСТРАНЕНИЕ
Пылесос не работает.	Не нажат выключатель.	Нажать выключатель.
	Вилка не вставлена в розетку.	Вставить вилку в электрическую розетку.
	Отсутствие тока.	Проверить линию питания.
Недостаточное всасывание.	Бумажный мешок заполнен.	Заменить мешок сбора пыли.
	Забиты фильтрующие элементы.	Очистить фильтрующие элементы.
	Насадки или трубки засорены.	Проверить и очистить шланг и всасывающее сопло.

Lined page for notes or translation, featuring two columns of horizontal ruling lines separated by a central vertical line.

DANE TECHNICZNE

Napięcie	Patrz tabliczka znamionowa
Moc silnika	800 W
Poziom hałasu.....	61 dB(A)
Podciśnienie ssania	210 mmH ₂ O
Pojemność papierowego worka	5 l
Wymiary	350 x 350 x 430H mm
Ciężar.....	6 kg
Akcesoria	Ø 32 mm

ZASTOSOWANIE

Niniejsze urządzenie należy używać wyłącznie jako odkurzacz do usuwania zanieczyszczeń takich jak kurz, okruchy, itp.

Zostało ono zaprojektowane tylko do powyższego zastosowania.



ZAGROŻENIE:

Producent nie ponosi odpowiedzialności za wszelkie szkody spowodowane przez niewłaściwe lub błędne użytkowanie.

Wszelkie odmienne użycie maszyny zwalnia producenta z odpowiedzialności za szkody na osobach i/lub mieniu oraz powoduje unieważnienie gwarancji.

NIEPRAWIDŁOWE ZASTOSOWANIE

Nie używać urządzenia do:

- Zbierania wszelkiego rodzaju płynów;
- Zbierania substancji łatwopalnych, wybuchowych, korozyjnych, toksycznych.
- Zbierania substancji gorących.

Nie stosować urządzenia w pomieszczeniach zagrożonych wybuchem

PRZYGOTOWANIE URZĄDZENIA

Kontrola systemów filtrujących

- Odczepić zaczepty (1 Rys.1) i usunąć pokrywę (2 Rys.2) z zespołem napędowym.

- Usunąć filtr (3 Rys. 2) z poliestru (jeśli występuje).
- Sprawdzić czy do urządzenia został włożony papierowy worek (4 Rys.3).
- Jeżeli brak papierowego worka (4 Rys.3), wówczas należy go włożyć wprowadzając otwór (5 Rys. 3) z uszczelnieniem do wlotu ssącego (6 Rys.3), aż do oparcia worka o ściany zbiornika.
- Założyć pokrywę i zablokować ją zaczeptami (1 Rys.1).

Montaż przewodów rurowych

- Wprowadzić, aż do oporu, zaczept mocujący (7 Rys. 4) węży ssącego do wlotu ssącego (8 Rys.4) zbiornika.
- Aby odczepić zaczept (7 Rys. 5), wcisnąć i przytrzymać wciśnięty przycisk (9 Rys. 5), a następnie pociągnąć za zaczept (7 Rys. 5).
- Do ergonomicznego uchwytu (10 Rys.6) węży ssącego doczepić sztywną rurę przedłużającą (11 Rys.6).
- Do rur przedłużających (11 Rys.7) przyczepić pożądane akcesorium (ssawa szczelinowa, ssawa szczotkowa okrągła, szczotka wielofunkcyjna, itp.)

Szczotka wielofunkcyjna (jeśli występuje)

Szczotkę wielofunkcyjną należy używać w następujący sposób:

- Do czyszczenia podłóg, parkietów, itp. pociągnąć do tyłu dźwignię (12 Rys. 8) w celu wyciągnięcia włosia ze szczotki.
- Do odkurzania dywanów, wykładzin, itp. wcisnąć do przodu dźwignię (12 Rys. 8) w celu schowania włosia do szczotki.

Dodatkowe gniazdo dla elektroszczotki

Urządzenie wyposażone zostało w dodatkowe gniazdo do podłączenia elektroszczotki (w opcji).

- Podnieść klapkę (13 Rys.6), aby uzyskać dostęp do gniazda (14 Rys.9).

OBSŁUGA URZĄDZENIA



UWAGA:

Korzystanie z urządzenia dozwolone jest wyłącznie z prawidłowo założonym papierowym workiem.

- Urządzenie wyposażone zostało w kółka, dzięki którym w czasie obsługi może być ono przeciągane poprzez węża.
- Aby podnieść urządzenie należy włożyć palce do specjalnego uchwytu (15 Rys. 10) znajdującego się w górnej części pokrywy.

Uruchomienie urządzenia

- Włożyć wtyczkę (16 Rys.11) do gniazda sieciowego, przycisk (17 Rys. 9) zaświeci się.
- Wcisnąć przycisk (17 Rys.9) na pozycję „I”, urządzenie uruchomi się.



UWAGA:

Istnieje możliwość regulacji siły ciągu korzystając z przełącznika (18 Rys.12) znajdującego się na ergonomicznym uchwycie (10 Rys.12).

Poprzez otwarcie rewizji (19 Rys.12) zmniejsza się siłę ciągu.

Korzystanie z rury teleskopowej (jeśli występuje)

- Istnieje możliwość regulacji długości rury teleskopowej (20 Rys. 13) postępując w następujący sposób:
- Aby wydłużyć rurę, należy nacisnąć palcem na nasadkę (21 Rys.13) i jednocześnie wyciągnąć górną część (22 Rys.13) rury; po osiągnięciu pożądanej długości rury puścić nasadkę (21 Rys.13), a rura zablokuje się.
- Aby skrócić rurę teleskopową, należy jedną ręką popchnąć w dół nasadkę (21 Rys.13), a drugą ręką wprowadzić górną rurę (22 Rys. 13) do niższego otworu (23 Rys.13).

Wyłączenie urządzenia

- Wcisnąć przycisk (17 Rys.9) na pozycję „0”, aby wyłączyć urządzenie.
- Odłączyć wtyczkę (16 Rys.11) z gniazda sieciowego.
- Zwinąć kabel (24 Rys.14) i przyczepić go do specjalnego zaczepu, a następnie przyczepić wąż (11 rys.14) do specjalnego zacisku.

CZYSZCZENIE I KONSERWACJA



ZAGROŻENIE:

Przed wykonaniem wszelkich zabiegów konserwacyjnych należy odłączyć wtyczkę z gniazda sieciowego.

Usuwanie i wymiana papierowego worka na kurz

- Odczepić zaczepy (1 Rys.1) i usunąć pokrywę (2 Rys. 2) z zespołem napędowym.
- Usunąć filtr (3 Rys. 2) z poliestru (jeśli występuje).
- Wyciągnąć papierowy worek na kurz (4 Rys.3) i wymienić go zgodnie z powyższą procedurą.
- Ponownie złożyć elementy odkurzacza.

Kontrola i czyszczenie filtra kartonowego (jeśli występuje)

- Odczepić zaczepy (1 Rys.1) i usunąć pokrywę (2 Rys. 2) z zespołem napędowym i filtrem kartonowym (25 Rys.15).
- Odkręcić środkową gałkę (26 Rys.15) i usunąć filtr kartonowy (25 Rys.15).
- Wyczyścić filtr (25 Rys.16) strumieniem powietrza rozpoczynając od wewnątrz do zewnątrz. Jeżeli filtr jest bardzo brudny należy go wymienić.
- Ponownie złożyć elementy odkurzacza.

Kontrola i czyszczenie filtra z poliestru (jeśli występuje)

- Odczepić zaczepty (1 Rys.1) i usunąć pokrywę (2 Rys. 2) z zespołem napędowym.
- Usunąć filtr (3 Rys. 2) z poliestru.
- Wyczyścić filtr (3 Rys.17) strumieniem powietrza rozpoczynając od wewnątrz do zewnątrz; można czyścić filtr (3 Rys.17) w letniej wodzie i ponownie go założyć po jego całkowitym wysuszeniu. Jeżeli filtr jest bardzo brudny należy go wymienić.
- Ponownie złożyć elementy odkurzacza.

Kontrola filtra włotowego

- Odczepić kłapkę (27 Rys. 18); nacisnąć na filtr "A", a następnie otworzyć go "B".
- Usunąć gąbkę filtra (28 Rys.19) z klapki (27 Rys. 19) i wyczyścić ją strumieniem powietrza.
Gąbkę filtra można czyścić w letniej wodzie i ponownie założyć ją po całkowitym wysuszeniu. Jeżeli gąbka filtra jest bardzo brudna należy ją wymienić.
- Ponownie złożyć elementy odkurzacza.

Czyszczenie obudowy urządzenia

- Obudowę urządzenia czyścić przy pomocy szmatki zmoczonej w wodzie lub neutralnym środku czyszczącym.



ZAGROŻENIE:

Nie czyścić urządzenia strumieniem wody.

CZĘŚCI ZAMIENNE

Opak. 10 papierowych

worków filtrujących

Filtr kartonowy

Filtr HEPA

Kod. 6595030

Kod. 6595006

Kod. 6595007

PROBLEM	PRZYCZYNA	ROZWIĄZANIE
Odkurzacze nie działa.	Nie jest wciśnięty przełącznik.	Wcisnąć przełącznik.
	Nie jest włączona wtyczka.	Wsadzić wtyczkę do gniazda sieciowego.
	Brak zasilania.	Sprawdzić linię zasilania.
Odsysanie nie jest zadowalające.	Przepełniony worek papierowy.	Wymienić worek na kurz.
	Zatkane elementy filtrujące.	Wyczyścić elementy filtrujące.
	Zatkane rury lub akcesoria.	Sprawdzić i wyczyścić węża i ssawę.

تركيب الأنابيب

- تُدخّل، حتى نهاية الشوط، اسوارة (7 الشكل 4) انبوب السحب في الخرم (8 الشكل 4) الموجود على الخزان.
- من أجل فك الاسوارة (7 الشكل 5) يُضغَط ويُستمر في الضغط على الزر (9 الشكل 5) وتُسحب الاسوارة (7 الشكل 5) نحو الخارج.
- يُربط القابض المريح (10 الشكل 6) للانبوب المرن بموصل (11 الشكل 6).
- يُربط بالواصل (11 الشكل 7) الاكسسوار المطلوب (خرم الشفط، فرشاة على شكل فرشاة الرسم، خرم على شكل رمح، فرشاة متعددة الوظائف، الخ).

الفرشاة متعددة الوظائف (إذا وجدت)

- يجب استعمال الفرشاة متعددة الوظائف على النحو التالي:
- من أجل تنظيف الأرضيات الصلبة والخشبية وما شابه، يُضغَط عكسياً على العتلة (12 الشكل 8) حتى يتم اخراج اسلاك الفرشاة.
- من أجل تنظيف السجاد والابسيطة وما شابه، يُضغَط الى الامام على العتلة (12 الشكل 8) حتى يتم اعادة ادخال اسلاك الفرشاة.

مأخذ إضافي من أجل الفرشاة الكهربائية

- إن الآلة مجهزة مأخذ إضافي لتوصيل الفرشاة الكهربائية (اختياري).
- يُرفع الغطاء (13 الشكل 6) ليتم الوصول إلى المأخذ الكهربائي (14 الشكل 9).

استخدام الجهاز



يُسمح باستعمال الآلة فقط عندما يكون الكيس الورقي مركب بشكل صحيح.

- بما أن الآلة مجهزة بعجلات فإنه من الممكن جرها بواسطة الانبوب المرن.
- من أجل رفعها تُدخّل اصبع اليد تحت القابض المناسب (15 الشكل 10) والموجود في الجهة العلوية للغطاء.

تشغيل الجهاز

- يُدخّل القابض (16 الشكل 11) بالمأخذ الكهربائي عندئذ سيضيء المفتاح (17 الشكل 9).
- بالضغط على المفتاح (17 الشكل 9) في الوضعية "1" عندئذ يتم تشغيل الآلة.

المواصفات الفنية

- الجهد الكهربائي..... انظر لوحة المعلومات
- استطاعة المحرك 800 واط
- مستوى الضجيج..... 61 ديسيبل (أ)
- ضغط الشفط 210 ملم عمود ماء
- سعة الكيس الورقي..... 5 ليتر
- القياسات 350 × 350 × 430 ملم
- الوزن 6 كغ
- اكسسوار قطر 32 ملم

طريقة الإستعمال

- يُستخدم هذا الجهاز كمكنسة شافطة فقط من أجل سحب الغبار والبقايا الخ.
- وقد صُمم على هذا الأساس لإستخدامه لهذا الغرض.



أ تحذير

- المصنع ليس مسئولا عن أية أضرار ناتجة عن سوء الاستخدام أو الإستخدام الغير صحيح. أية استخدامات أخرى تعفي الصانع من أي مسؤولية عن الإصابات الشخصية و \ أو الأضرار المادية و يلغى شرط الضمان.

سوء الاستخدام

- لا تستخدموا الجهاز من أجل:
- تُشفط السوائل بأنواعها
- شفط المواد القابلة للاشتعال أو المواد القابلة للانفجار، المواد المسببة للتآكل أو المواد السامة
- شفط المواد الساخنة
- لا تستخدموا الجهاز في بيئات يوجد فيها خطر حدوث انفجار

إعدادات الجهاز

الكشف على منظومة الفلتر

- تُفك القوابض (1 الشكل 1) ويُزَع الغطاء (2 الشكل 2) التابع لمجموعة المحرك.
- يُزَع الفلتر (3 الشكل 2) من البولستير (إذا ادعى ذلك).
- يتم التأكد من أن الكيس الورقي (4 الشكل 3) مركب في داخل الجهاز.
- في حال عدم وجود الكيس الورقي (4 الشكل 3)، يتم تركيبه في الفتحة (5 الشكل 3) بفلكة احكام في الخرم (6 الشكل 3) حتى يتم تثبيت الكيس الورقي بحواف الخزان.
- يُعاد تركيب الغطاء وتثبيت بواسطة المقابض (1 الشكل 1).



الحوطة

إنه من الممكن تغيير قوة الشفط بتفعيل المبدل (18 الشكل 12) في وضعية القابض المريح (10 الشكل 12).
يُفتح النافذة الصغيرة (19 الشكل 12) يتم الحصول على قوة شفط متدنية.

إستعمال الأنبوب التلسكوبي (إذا وجد)

- إنه من الممكن تغيير طول الأنبوب التلسكوبي (20 الشكل 13) بالعمل على النحو التالي:

- من أجل تطويل الأنبوب التلسكوبي يُضغط بالاصبع إلى الأسفل الحلقة (21 الشكل 13) وبنفس الوقت يُخرج الجزء العلوي (22 الشكل 13) للأنبوب، بعد تحقيق الطول المناسب يُحذر الحلقة (21 الشكل 13) وعندئذ يُقل الأنبوب في وضعية التوقف الأقرب.

- من أجل تقصير الأنبوب التلسكوبي تُدفع الحلقة (21 الشكل 13) نحو الأسفل بيد ويبدأ أخرى يعاد ادخال الأنبوب العلوي (22 الشكل 13) في الغمد السفلي (23 الشكل 13).

إطفاء الجهاز

- يُضغظ المفتاح (17 الشكل 9) على الـ "0" من أجل إيقاف الآلة.

يتم نزع القابض (16 الصورة 11) من المقبس الكهربائي
- يُلف الكبل (24 الشكل 14) ويُعلق في مكانه، ثم يُعلق الأنبوب (11 الشكل 14) في المكان المناسب.

التنظيف والصيانة



أ تحذير

قبل القيام بأية عملية صيانة يجب نزع القابض من المقبس الكهربائي.

إزالة واستبدال كيس الغبار الورقي

يرفع الذراع (1 الصورة 1) ويزال الغطاء (2 الصورة 2) مع المحرك

يزال فلتر البولبيستر (3 الصورة 2) (إذا استدعى الأمر) يزال كيس تجميع الغبار الورقي (4 الصورة 3) ويستبدل كما هو موضح أعلاه

يركب كل شيء في مكانه وذلك بعكس خطوات الفك

الكشف وتنظيف خرطوشة الفلتر (إذا وجد)

- تُطلق العتلة (1 الشكل 1)، يُبعد الغطاء (2 الشكل 2) كاملاً عن المحرك وخرطوشة الفلتر (25 الشكل 15).

- يُحل القابض المركزي (26 الشكل 15) وتُبعد خرطوشة الفلتر (25 الشكل 15).

- يُنظف الفلتر (25 الشكل 16) من الداخل باتجاه الخارج باستخدام الهواء المضغوط، في حال أن الفلتر وسخ للغاية

فعدئذ يجب تبديله.

يركب كل شيء كما كان وذلك بعكس خطوات الفك

تفحص و تنظيف فلتر البولبيستر (إن وجد)

يرفع الذراع (1 الصورة 1) ويزال الغطاء (2 الصورة 2) مع المحرك

ينزع فلتر البولبيستر (3 الصورة 2)

ينظف الفلتر (3 الصورة 17) من الداخل إلى الخارج بالهواء ويمكن غسل الفلتر (3 الصورة 17) بالماء الساخن ويتم تركيبه فقط بعد أن يجف تماماً إما إذا كان متسخاً جداً فيتم استبداله

يركب كل شيء كما كان وذلك بعكس خطوات الفك

الكشف على فلتر الهواء الخارج

- يُنزع الباب الصغير (27 الشكل 18)، بالضغك نحو الأسفل "أ"، والفتح يتم نحو "ب".

- يُبعد الفلتر-الاسفنجية (28 الشكل 19) من الفوهة (27 الشكل 19) ويُنظف بواسطة الهواء المضغوط.

من الممكن غسل الفلتر بالماء الساخن ويركب بعد تجفيفه كاملاً، يُبدل إذا كان وسخاً.

- يتم التركيب بعكس مراحل الفك.

تنظيف الجهاز

تنظيف هيكل الجهاز بقطعة قماش مبللة بالماء أو بالمنظفات



أ تحذير

لا تغسلوا الجهاز بماء نفاث.

قطع الغيار

كود 6595030
كود 6595006
كود 6595007

أكياس فلتر ورقية
فلتر خرطوش
فلتر "هيبا"

الحل	السبب	المشكلة
اضغط على المفتاح الكهربائي وصل القابس بالمقبس الكهربائي تحقق من الشبكة الكهربائية	لم يضغط على المفتاح الكهربائي القباس ليس موصولاً لا يوجد تيار كهربائي	المكنسة الكهربائية لا تعمل
استبدال الكيس الورقي لتجميع الغبار تنظيف عناصر الترشيح تفحص و تنظيف الأنابيب المرنة و فوهة الشفط	الكيس الورقي ممتلئ عناصر الترشيح مسدودة الإكسسوارات أو الأنابيب مسدودة	الشفط ليس جيداً

TEKNISKE SPESIFIKASJONER

Spenning	Se typeskiltet
motoreffekt	800 W
Lydnivå	61 dB(A)
Sugeevne	210 mm vannsøyle
Papirpose kapasitet	5 liter
Dimensjoner	350 lengde x 350 bredde x 430 høyde mm
Vekt	6 kg
Tilbehør	Ø 32 mm

BRUKSOMRÅDE

Bruk denne enheten kun som støvsuger til å suge opp støv, smuler, etc. ...

Det er kun for denne bruken den var designet.



FARE:

Produsenten kan ikke holdes ansvarlig for eventuelle skader som skyldes feil bruk.

All annen bruk, fraskriver produsenten fra ansvar for skade på personer og/eller ting, og ugyldiggjør alle garantier.

FEIL BRUK

Ikke bruk utstyret til:

- Suge opp væske av noe slag;
- Suge opp stoffer som er antennerlige, eksplosive, etsende, giftige.
- Suge opp varme stoffer.

Ikke bruk enheten i områder med risiko for eksplosjon.

FORBEREDELSE AV STØVSUGEREN

Kontroll av filtersystemer

- Løs ut spaken (1 figur 1) og fjern dekslet (2 figur 2) som dekker motoren.
- Fjern filteret (3 figur 2) i polyester (dersom den finnes).
- Kontroller at en papirpose er installert inne i støvsugeren (4 figur 3).

- Hvis en papirpose (4 figur 3) ikke er tilstede, skal en montere papirposen ved å føre den inn i sitt egnete feste sporet (5 figur 3) med pakning mot dysen (6 figur 3) til papirposen hviler mot veggen av fatet.
- Sett på lokket og lås det ved hjelp av spakene (1 figur 1).

Montering av rør og slange

- Introduseres opp til grensen, hylsen (7 figur 4) av sugeslangen i dysen (8 figur 4) finnes på stammen.
- For å frigjøre hylsen (7 figur 5) Trykk og hold inne bryteren (9 figur 5) trekk så ut hylsen (7 figur 5).
- Fest slange forlengelsen (10 figur 6) til det ergonomiske håndtaket (11 figur 6).
- Fest forlengelsen (11 figur 7) ønsket tilbehør (sugedyse, støvbørste, fugemunnstykke, multi-funksjonelt munnstykke, etc. ...)

Multi-funksjonelt munnstykke (hvis den finnes)

Det multi-funksjonelle munnstykket bør brukes som følger:

- For å støvsuging av harde gulv, tregulv, etc. trekk bakover spaken (12 figur 8) for å skyve ut børstene til munnstykket.
- Til støvsuging av tepper, mokett, etc... trykk fremover på spaken (12 figur 8) for å trekke inn av børstene til munnstykket.

Stikkontakt uttak for elektrisk børste

Støvsugeren er utstyrt med et uttak for tilkobling av elektrisk børste (ekstrautstyr).

- Løft klaffen (13 figur 6) for tilgang til kontaktten (14 figur 9).

BRUK AV UTSTYRET



BEMERK:

Bruken av støvsugeren er kun anbefalt dersom papirposen er riktig installert.

- Enheten er utstyrt med hjul og kan under bruk trekkes ved å dra i den fleksible slangen..
- For å løfte støvsugeren skal en plassere fingrene i håndtaket (15 figur 10) som er på toppen av lokket.

Start av støvsugeren

- Sett støpselet (16 figur 11) i den elektriske kontakte., bryteren (17 figur 9) vil da lyse opp.
- For å slå på støvsugeren trykk på strøm-bryteren "1" (17 figur 9).



BEMERK:

En kan justere suge kraften ved å vri på velgeren (18 figur 12) som er plassert på det ergonomisk håndtaket (10 figur 12).

Åpning av luken (19 figur 12) reduserer suge kraften.

Bruk av teleskoprøret (Hvis den finnes)

- En kan justere lengden på teleskoprøret (20 figur 13) ved å gjøre som følgende:
- For å forlenge røret ved å trykke med en finger ned i ringen (21 figur 13) og samtidig trekk ut den øvre delen (22 figur 13) av røret, når ønsket lengde er oppnådd slipp ringen (21 figur 13) røret vil så låses i sin nærmeste låse posisjon;
- Å korte inn teleskoprøret gjøres ved at en med en hånd presser ned på ringen (21 figur 13) og med den andre hånden setter inn røret ovenfor (figur 22 13) i den nedre sammenkoblingen (23 figur 13).

Slå av støvsugeren

- Trykk bryteren (17 Fig.9) til "0" for å slå av enheten.
- Trekk ut pluggen (16 Fig.11) fra strøm ut-taket.
- Vikle inn strømledningen (24 figur14) og fest på sitt egnete sted, fest deretter slangen (11 figur 14) i dens riktige innfesting.

RENGJØRING OG VEDLIKEHOLD



FARE:

Før det utføres vedlikehold må en trekke ut støpselet av stikkkontakten.

Fjerne og bytte av papir støvpose

- Løs ut spaken (1 figur 1) og fjern dekkelet (2 figur 2) som dekker motoren.
- Fjern filteret (3 figur 2) i polyester (dersom det finnes).
- Fjern papirposen (4 figur 3) for støvsamling og erstatt den som beskrevet ovenfor.
- Monter alt i motsatt rekkefølge av fjerning.

Sjekk og rengjør filteret (Hvis den finnes)

- Løs ut spaken (1 figur 1) og fjern dekkelet (2 figur 2) som dekker motoren og filterpatronen (25 figur 15).
- Skru opp den sentrale knotten (26 figur 15) og ta av filterpatronen (25 figur 15).
- Rengjør filteret (25 figur 16) fra innsiden og ut ved hjelp av trykkluft, dersom det er for skitten må den byttes med et nytt filter.
- Monter alt i motsatt rekkefølge av fjerning.

Sjekk og rengjøring av polyester filter (Hvis den finnes)

- Løs ut spaken (1 figur 1) og fjern dekselet (2 figur 2) som dekker motoren.
- Fjern filteret (3 figur 2) av polyester.
- Rengjør filteret (3 figur 17) fra innsiden mot utsiden ved hjelp av en trykkluft. En kan også vaske filteret (3 figur 17) i varmt vann og sett den tilbake først etter en grundig tørking, dersom det er for skitten må den byttes med et nytt filter.
- Monter alt i motsatt rekkefølge av fjerning.

Kontroller utgangs luftfilteret

- Hekt av dekselet (27 figur 18), trykk den ned "A", deretter åpne "B".
- Fjern skumgummi-filter (28 figur 19) fra luken (27 figur 19) og rengjør det med en stråle av trykkluft.
Det er mulig å vaske skumgummi filteret i varmt vann og monter det først etter en grundig tørking, hvis det er for skittent skal det erstattes.
- Monter alt i motsatt rekkefølge av fjerning.

Rengjøring av støvsugeren

- Rengjør støvsugeren med en klut fuktet med vann eller mildt rengjøringsmiddel.



FARE:

Ikke vaske enheten ved å spyle vann på den.

RESERVEDELER

Pakke 10 filter papirposer	kode 6595030
Filter pakke	kode 6595006
HEPA filter	kode 6595007

PROBLEM	RETTET	FEILSØKING
Støvsugeren fungerer ikke.	Bryteren er ikke trykket inn. Den elektriske støpselet er ikke satt inn. Uten strømtilførsel.	Trykk på strømbryteren. Sett støpselet i den elektriske kontakten. Kontroller strømledningene.
Den har ikke tilfredsstillende sugekraft.	Papirposen er full. Filter elementene er tette. Tilbehør eller rør er tettet.	Bytt støvposen. Rengjør filter elementene. Kontroller og rengjør den fleksible slangen og sugedysen.

TEKNISKE SPECIFIKATIONER

Spænding.....	Se navnepladens data
Motoreffekt	800 W
Støjniveau	61 dB(A)
Vakuum	210 mmH ₂ O
Volumen papirfilterpose	5 l
Mål	350 x 350 x 430H mm
Vægt.....	6 kg
Tilbehør	Ø 32 mm

ANVENDELSE

Denne støvsuger må kun anvendes som støvsuger til støv, krummer osv. Støvsugeren er kun beregnet til dette formål.



FARE:

Fabrikanten er ikke ansvarlig for eventuelle skader, der opstår som følge af en ukorrekt brug.

En hvilken som helst anden brug fritager fabrikanten for ansvar for skader forvoldt på personer og/eller genstande og bringer alle garantibetingelser til ophør.

UKORREKT ANVENDELSE

Anvend ikke støvsugeren til:

- opugning af en hvilken som helst type væske;
- opugning af brandbare, eksplosive, ætsende eller giftige væsker;
- opugning af varme stoffer.

Støvsugeren må ikke anvendes i eksplosionsfarlige omgivelser.

FORBEREDELSE AF MASKINEN

Kontrol af filtre

- Lågets holdere (1 Fig. 1) løsnes og låg (2 Fig. 2) samt motor fjernes.
- Fjern polyesterfilteret (3 Fig. 2) (hvis tilstede).
- Kontrollér at støvsugeren er forsynet med papirfilterpose (4 Fig. 3).

- Hvis papirposen mangler (4 Fig. 3) skal den indsættes i hullet (5 Fig. 3) med tætningen vendt mod mundstykket (6 Fig. 3) indtil posen rører ved støvsugerhuset.
- Sæt låget på plads og lås det med holderne (1 Fig.1).

Samling af rør

- Fatningen (7 Fig. 4) på slangen sættes i mundstykket (8 Fig. 4) på støvsugerhuset; trykkes ind til endestop.
- Fatningen (7 Fig. 5) fjernes ved at holde knappen (9 Fig. 5) trykket ind og trække fatningen ud (7 Fig. 5).
- Det ergonomiske håndgreb (10 Fig. 6) på sugeslangen forbindes med sugerørets forlængerstykke (11 Fig. 6).
- Forlængerstykket (11 Fig. 7) forbindes med det ønskede tilbehør (mundstykke, penselformet børste, fugemundstykke, gulv eller tæppemundstykke osv.)

Gulv eller tæppemundstykke (hvis tilstede)

Mundstykket anvendes på følgende måde:

- Ved rengøring af hårde gulve, parketgulve osv. presses omskifteren (12 Fig. 8) tilbage, hvorved børsterne kommer frem.
- Ved støvsugning af tæpper osv. presses omskifteren frem (12 fig. 8), hvorved børsterne trækkes ind.

Hjælpestik til elektrobørste

Maskinen er udstyret med et hjælpestik til at forbinde med elektrobørsten (ekstraudstyr).

- Løft klappen (13 Fig. 6) for at komme ind til stikket (14 Fig. 9).

ANVENDELSE AF STØVSUGEREN



BEMÆRK:

Støvsugeren må kun anvendes, hvis papirfilterposen er korrekt indsat.

- Støvsugeren er udstyret med hjul og slagen kan anvendes til at trække støvsugeren under brugen.
- Støvsugeren løftes ved at tage i det dertil beregnede håndtag (15 Fig. 10) på oversiden i låget.

Sådan startes støvsugeren

- Sæt stikket (16 Fig. 11) i stikkontakten, afbryderen (17 Fig. 9) tændes.
- Tryk på kontakten (17 Fig. 9) og støvsugeren starter.



BEMÆRK:

Sugestyrken kan reguleres ved hjælp af vælgeren (18 Fig. 12), som sidder på det ergonomiske håndtag (10 Fig. 11). Hvis vinduet (19 Fig. 12) åbnes, mindskes sugekraften.

Anvendelse af teleskoprøret (hvis tilstede)

- Længden på teleskoprøret (20 Fig. 13) kan reguleres på følgende måde:
- Røret forlænges ved at skubbe ringen (21 Fig. 13) ned med en finger og samtidig trække i den øverste del af røret (22 Fig. 13). Når den ønskede længde er nået slippes ringen (21 Fig. 13) og røret blokeres i den nærmeste låseposition.
- Røret forkortes ved at skubbe ringen (21 Fig. 13) og samtidig skubbe den øverste del af røret (22 Fig. 13) ind i den nederste del (23 Fig. 13).

Sådan slukkes støvsugeren

- Sæt afbryderen (17 Fig. 9) på "0" hvorved apparatet afbrydes.
- Fjern stikket (16 Fig. 11) fra stikkontakten.
- Rul ledningen op (24 fig. 14) og placer den i det dertil beregnede leje. Derefter sættes røret (11 fig. 14) i holderen.

RENGØRING OG VEDLIGEHOLDELSE



FARE:

Inden udførelsen af et hvilket som helst vedligeholdelsesindgreb skal stikket fjernes fra stikkontakten.

Fjernelse og udskiftning af papirfilterposen

- Lågets holdere (1 Fig. 1) løsnes og låg (2 Fig. 2) samt motor fjernes.
- Fjern polyesterfilteret (3 Fig. 2) (hvis tilstede).
- Fjern papirfilterposen med støv (4 Fig. 3) og udskift den som angivet.
- Sæt delene tilbage i omvendt rækkefølge.

Kontrol og rengøring af patronfilter (hvis tilstede)

- Lågets holdere (1 Fig. 1) løsnes og låg (2 Fig. 2) samt motor og patronfilter (25 Fig. 15).
- Den centrale knop (26 Fig. 15) skrues løs og patronfilteret fjernes (25 Fig. 15).
- Filteret blæses (25 fig. 16) fra indersiden mod ydersiden; hvis det er meget snavset skal det udskiftes.
- Sæt delene tilbage i omvendt rækkefølge.

Kontrol og rengøring af polyesterfilter (hvis tilstede)

- Lågets holdere (1 Fig. 1) løsnes og låg (2 Fig. 2) samt motor fjernes.
- Fjern polyesterfilteret (3 Fig. 2)
- Filteret pustes (3 Fig. 17) fra indersiden mod ydersiden. Filteret (3 Fig. 17) kan vaskes i lunkent vand og genindsættes, når det er helt tørt. Hvis det er meget snavset skal det udskiftes.
- Sæt delene tilbage i omvendt rækkefølge.

Kontrol af luftudblæsningsfilter

- Løsn klappen (27 Fig. 18); tryk det ned mod "A"; åbn derefter mod "B".
- Fjern filtersvampen (28 Fig. 19) fra holderen og blæs det rent.
Svampen kan vaskes i lunkent vand og genindsættes, når det er helt tørt. Hvis den er meget snavset skal det udskiftes.
- Sæt delene tilbage i omvendt rækkefølge.

Rengøring af støvsugerhuset

- Støvsugerhuset rengøres med en klud fugtet med vand eller neutralt rengøringsmiddel.



FARE:

Støvsugeren må ikke rengøres ved at oversprøjte den med vand.

RESERVEDELE

Pakke med 10 papirfilterposer	Kode 6595030
Patronfilter	Kode 6595006
HEPA filter	Kode 6595007

PROBLEM	ÅRSAG	AFHJÆLPNING
Støvsugeren fungerer ikke.	Der er ikke trykket på afbryderen. Stikket er ikke sat i. Ingen strømforsyning.	Tryk på afbryderen. Sæt stikket i stikkontakten. Kontrollér strømforsyningsledningen.
Sugeeffekten er ikke tilfredsstillende.	Filterposen er fuld. Filtrene er tilstoppede. Rør eller andre dele er tilstoppede.	Skift papirfilterposen ud. Rengør filtrene. Kontrollér og rengør slangen og mundstykket.

TEKNISKA EGENSKAPER

Spänning	Se märkskylt
Motoreffekt	800 W
Ljudnivå	61 dB(A)
Vakuüm	210 mmH ₂ O
Pappersspåsens volym	5 l
Dimensioner	350 x 350 x 430H mm
Vikt	6 kg
Tillbehör	Ø 32 mm

ANVÄNDNINGSSOMRÅDE

Använd denna endast denna apparat som dammsugare för att suga upp damm, smulor, etc...

Den har utformats endast för denna användning.



FARA:

Tillverkaren kan inte hållas ansvarig för eventuella skador som beror på en felaktig användning.

All annan användning befriar tillverkaren från ansvar för skador på personer och/eller saker och gör så att alla garantivillkor förfaller.

FELAKTIG ANVÄNDNING

Använd inte apparaten för att:

- Suga upp alla sorters vätskor;
- Suga upp brandfarliga, explosiva, frätande, giftiga ämnen.
- Suga upp varma ämnen.

Använd inte apparaten i miljöer med explosionsrisk.

FÖRBEREDNING AV APPARATEN

Kontrollera filtersystemen

- Haka av hållarna (1 Fig.1) och ta av locket (2 Fig.2) som omfattar motorenheten.
- Ta bort filtret (3 Fig. 2) av polyester (om befintligt).
- Kontrollera att en papperspåse (4 Fig.3)

har monterats inuti apparaten.

- Om det inte finns någon papperspåse (4 Fig.3), ska ni sätta i en sådan och placera hålet (5 Fig. 3) med tätningen i munstycket (6 Fig. 3) tills papperspåsen vilar mot korgens vägg.
- Sätt tillbaka locket och lås fast det med hållarna (1 Fig.1).

Sammansättning rörledning

- Introducere, fino a finecorsa, il manicotto (7 Fig. 4) del tubo di aspirazione nella bocchetta (8 Fig. 4) presente sul fusto.
- För att haka av rörhylsan (7 Fig. 5), tryck och håll knappen (9 Fig. 5) intryckt och dra därefter rörhylsan (7 Fig. 5) utåt.
- Koppla fast det ergonomiska handtaget (10 Fig. 6) på det flexibla förlängningsröret (11 Fig. 6).
- Koppla fast det önskade tillbehöret (dammsugarmunstycke, möbelborste, fognunstycke, universalmunstycke, etc..) till förlängningsröret (11 Fig. 7).

Universalmunstycke (om befintligt)

Universalmunstycket bör användas på följande sätt:

- För att rengöra hårda golv, parkett, etc.. tryck spaken (12 Fig. 8) bakåt för att dra ut borsten på munstycket.
- För att rengöra mattor, heltäckningsmattor, etc.. tryck spaken (12 Fig. 8) framåt för att dra in borsten på munstycket.

Extra uttag för elektroborste

Apparaten är utrustad med ett extra uttag för anslutning till elektroborsten (tillval).

- Lyft upp luckan (13 Fig. 6) för att komma åt uttaget (14 Fig. 9).

ANVÄNDNING AV APPARATEN



ANMÄRKNING:

Användning av apparaten är endast tillåten ifall papperspåsen är korrekt installerad.

- Apparaten är utrustad med hjul och under användningen kan den alltså dras med hjälp av det flexibla röret.
- För att lyfta upp apparaten, för in fingrarna under det särskilda handtaget (15 Fig. 10) som finns på den övre delen av locket.

Start av apparaten

- Sätt i kontakten (16 Fig.11) i nätuttaget, och strömbrytaren (17 Fig. 9) tänds.
- Tryck på strömbrytaren (17 Fig. 9) till läget "I" för att starta apparaten.



ANMÄRKNING:

Det går att justera sugkraften med hjälp av väljarknappen (18 Fig. 12) som sitter på det ergonomiska handtaget (10 Fig.12). Om luckan (19 Fig.12) öppnas reduceras sugkraften.

Användning av det teleskopiska röret (om befintligt)

- Det går att reglera längden på röret (20 Fig. 13) enligt följande:
- För att förlänga röret, tryck ringen (21 Fig. 13) nedåt och dra samtidigt i rörets övre del (22 Fig. 13). Släpp ringen när röret (21 Fig. 13) har rätt längd, så att det kan klicka fast i närmaste stoppläge.
- För att korta ner röret, tryck ringen (21 Fig. 13) nedåt och för in den övre delen av röret (22 Fig. 13) i det undre röret (23 Fig. 13) med den andra handen.

Att stänga av apparaten

- Tryck på strömbrytaren (17 Fig. 9) till läget "0" för att stänga av apparaten.
- Dra ut stickkontakten (16 Fig. 11) ur nätuttaget.
- Rulla upp kabeln (24 Fig.14) och sätt fast den i det särskilda utrymmet. Sätt därefter fast röret (11 Fig.14) i den särskilda hållaren.

RENGÖRING OCH UNDERHÅLL



FARA:

Innan du utför någon underhållsåtgärd måste du dra ut stickkontakten ur ström- uttaget.

Ta bort och byt ut dammsugarpåsen

- Haka av hållarna (1 Fig.1) och ta av locket (2 Fig. 2) som omfattar motorn.
- Ta bort filtret (3 Fig. 2) av polyester (om befintligt).
- Ta bort dammsugarpåsen (4 Fig. 3) och byt ut den enligt anvisningarna ovan.
- Montera tillbaka allt genom att utföra samma steg i motsatt ordning.

Kontroll och rengöring av filterpatron (om befintligt)

- Haka av hållarna (1 Fig.1) och ta av locket (2 Fig. 2) som omfattar motorn och filterpatronen (25 Fig.15).
- Skruva av mittenknoppen (26 Fig.15) och ta av filterpatronen (25 Fig.15).
- Rengör filtret (25 Fig.15) inifrån och ut med tryckluft. Om det visar sig vara alltför smutsig måste man byta ut det.
- Montera tillbaka allt genom att utföra samma steg i motsatt ordning.

Kontroll och rengöring av polyesterfilter (om befintligt)

- Haka av hållarna (1 Fig.1) och ta av locket (2 Fig. 2) som omfattar motorn.
- Ta bort filtret (3 Fig. 2) av polyester.
- Rengör filtret (3 Fig.17) inifrån och ut med tryckluft. Det går att tvätta filtret (3 Fig. 17) i ljummet vatten och sätt tillbaka det först när det är helt torrt. Om är för smutsigt ska det bytas ut.
- Montera tillbaka allt genom att utföra samma steg i motsatt ordning.

Kontroll filter luftutlopp

- Haka av luckan (27 Fig. 18). Tryck den nedåt till "A" och öppna den sedan "B".
- Ta bort filtersvampen (28 Fig. 19) från den lilla luckan (27 Fig. 19) och rengör den med tryckluft.
Det går att tvätta filtersvampen i ljummet vatten och montera tillbaka den när den har torkat helt. Om filtersvampen är alltför smutsig måste man byta ut den.
- Montera tillbaka allt genom att utföra samma steg i motsatt ordning.

Rengöring av apparatens yttre delar

- Rengör apparatens yttre delar med hjälp av en fuktig tygtrasa med bara vatten eller med neutralt rengöringsmedel.



FARA:

Tvätta inte apparaten med vattenstråle.

RESERVDELAR

Förp. 10 pappersfilterpåsar Kod 6595030
Filterpatron Kod 6595006
HEPA-filter Kod 6595007

PROBLEM	ORSAK	LÖSNING
Dammsugaren fungerar inte.	Strömbrytaren har inte tryckts in.	Tryck in strömbrytaren.
	Stickkontakten har inte satts in.	Sätt in stickkontakten i nätuttaget.
	Det finns ingen ström.	Kontrollera elnätet.
Dammsugaren har inte tillräckligt sug.	Papperspåsen är full.	Byt ut dammsugarpåsen.
	Filterkomponenterna är tilltäppta.	Rengör filterkomponenterna.
	Tillbehör eller rör är trasiga.	Kontrollera och rengör det flexibla röret och dammsugarmunstycket.

A vertical line divides the page into two columns. Each column contains 20 horizontal lines, providing a grid for notes or data entry.

TECHNICKÉ VLASTNOSTI

Napätie.....	Pozri štítok s údajmi
Výkon motora	800 W
Úroveň hluku	61 dB(A)
Podtlak	210 mm H ₂ O
Objem papierového vrečka	5 l
Rozmery.....	350 x 350 x 430H mm
Hmotnosť	6 kg
Príslušenstvo.....	Ø 32 mm

DRUH POUŽITIA

Tento prístroj používajte len ako vysávač na vysávanie prachu, odrobiniek atď...
Bol skonštruovaný len pre tento účel.



NEBEZPEČENSTVO:

Výrobca nezodpovedá za prípadné škody vzniknuté v dôsledku nepatričného a nesprávneho použitia.

Akékoľvek iné použitie zbavuje výrobcu zodpovednosti za škody na osobách a/lebo veciach a bude mať za následok stratu platnosti všetkých záručných podmienok.

NESPRÁVNE POUŽITIE

Nepoužívajte prístroj na:

- Vysávanie akýchkoľvek kvapalín:
- Vysávanie horľavých, výbušných, koroziívnych alebo toxických látok.
- Vysávanie horúcich látok.

Nepoužívajte prístroj v prostredí, kde hrozí nebezpečenstvo výbuchu.

PRÍPRAVA PRÍSTROJA

Kontrola filtračných systémov

- Uvoľnite páčky (1 obr. 1) a odstráňte veko (2 obr. 2) s hnacím mechanizmom.
- Odstráňte polyesterový filter (3 obr. 2) (ak je súčasťou prístroja).
- Skontrolujte, či je v prístroji inštalované papierové vrečko (4 obr. 3).
- Ak papierové vrečko (4 obr. 3) inštalo-

né nie je, namontujte ho tak, že otvor (5 obr. 3) s tesnením nasadíte na hubicu (6 obr. 3) tak, aby sa vrečko dotýkalo steny telesa vysávača.

- Opätovne namontujte veko a upevnite ho pomocou páčok (1 obr. 1).

Montáž hadíc

- Vložte objímku (7 obr. 4) sacej trubice do otvoru nachádzajúceho sa v telese prístroja (8 obr. 4) do dorazovej polohy.
- Pre uvoľnenie objímky (7 obr. 5) stlačte tlačidlo (9 obr. 5) a nechajte ho stlačené, potom objímku potiahnite smerom von (7 obr. 5).
- Na ergonomickú rukoväť (10 obr. 6) napa-jenú na hadicu pripojte nástavec (11 obr. 6).
- Na nástavec (11 obr. 7) nasadte požadovaný diel príslušenstva (saciu hubicu, štetcovú kefu, štrbinovú hubicu, multifunkčnú kefu atď.)

Multifunkčná kefa (ak je súčasťou príslušenstva)

Multifunkčnú kefu treba používať nasledujúcim spôsobom:

- Pri čistení tvrdých podláh, parkiet atď.
 - stlačte páčku (12 obr. 8) vzad, čím sa štetiny kefy vysunú.
- Pri vysávaní kobercov, koberčekov atď. - stlačte páčku (12 obr. 8) vpred, čím sa štetiny kefy zasunú.

Osobitná zdierka pre elektrokefu

Prístroj je vybavený osobitnou zdierkou pre zapojenie elektrokefy (voliteľný doplnok).

- Zdierku (14 obr. 9) odkryjete zdvihnutím krytu (13 obr. 6).

POUŽITIE PRÍSTROJA



POZNÁMKA:

Prístroj je možné používať len v prípade, že je správne inštalované papierové vrečko.

- Prístroj je vybavený kolieskami, a preto je možné ho počas používania potáhať za hadicu.
- Ak si želáte prístroj naddvihnúť, chyťte ho prstami jednej ruky za príslušnú rukoväť (15 obr. 10) nachádzajúcu sa v hornej časti veka.

Zapnutie prístroja

- Vložte zástrčku (16 obr. 11) do elektrickej zásuvky, vypínač (17 obr. 9) sa rozsvieti.
- Prístroj sa zapína stlačením "I" na vypínači (17 obr. 9).



POZNÁMKA:

Intenzitu vysávania je možné upraviť pomocou prepínača (18 obr. 12) umiestneného na ergonomickej rukoväti (10 obr. 12). Otvorením okienka (19 obr. 12) sa vysávací účinok zníži.

Použitie teleskopického nástavca (ak je ním prístroj vybavený)

- Dĺžka teleskopického nástavca (20 obr. 13) sa upravuje nasledujúcim spôsobom:
- Za účelom predĺženia prstom potlačte krúžok (21 obr. 13) smerom dole a súčasne vysuňte hornú časť rúry (22 obr. 13); po nastavení požadovanej dĺžky krúžok (21 obr. 13) uvoľnite, diel sa zablokuje v najbližšej nastaviteľnej polohe;
- Ak si prajete teleskopický diel skrútiť, jednou rukou potlačte na krúžok (21 obr. 13) smerom dole a druhou rukou hornú časť rúry (22 obr. 13) zasuňte späť do spodného dielu (23 obr. 13).

Vypnutie prístroja

- Prístroj sa vypína stlačením "0" na vypínači (17 obr. 9).
- Odpojte zástrčku (16 obr. 11) z elektrickej zásuvky.
- Namotajte kábel (24 obr. 14) a zaveste ho na určené miesto, potom upevnite rúru (11 obr. 14) do príslušného uloženia.

ČISTENIE A ÚDRŽBA



NEBEZPEČENSTVO:

Pred vykonaním akékoľvek údržby alebo čistenia vyťahnite zástrčku z elektrickej zásuvky.

Odstránenie a výmena papierového vrečka na prach

- Uvoľnite páčky (1 obr. 1) a odstráňte veko (2 obr. 2) spolu s hnacím mechanizmom.
- Odstráňte polyesterový filter (3 obr. 2) (ak je ním prístroj vybavený).
- Vyberte papierové vrečko na prach (4 obr. 3) a vymeňte ho spôsobom popísaným vyššie.
- Vráťte všetky súčasti späť na svoje miesto, pričom postupujte v opačnom slede.

Kontrola a čistenie vložky filtra (ak je ním prístroj vybavený)

- Uvoľnite páčky (1 obr. 1) a odstráňte veko (2 obr. 2) spolu s motorom a filtrom s výmennou vložkou (25 obr. 15).
- Odskrutkujte prostrednú skrutku (26 obr. 15) a odstráňte vložku filtra (25 obr. 15).
- Vyčistite filter (25 obr. 16) z vnútornej strany smerom von prúdom vzduchu; ak je príliš znečistený, je treba ho vymeniť.
- Vráťte všetky súčasti späť na svoje miesto, pričom postupujte v opačnom slede.

Kontrola a čistenie polyesterového filtra (ak je ním prístroj vybavený)

- Uvoľnite páčky (1 obr. 1) a odstráňte veko (2 obr. 2) spolu s hnacím mechanizmom.
- Odstráňte polyesterový filter (3 obr. 2).
- Vyčistite filter (3 obr. 17) z vnútornej strany smerom von prúdom vzduchu; filter (3 obr. 17) je možné omyť vlažnou vodou a namontovať ho až po úplnom oschnutí, ak je filter príliš znečistený, je treba ho vymeniť
- Vráťte všetky súčasti späť na svoje miesto, pričom postupujte v opačnom slede.

Kontrola filtra pri vzduchovom otvore

- Vyberte kryt (27 obr. 18); zatlačte na neho smerom dole "A" a potom ho otvoríte "B".
- Odstráňte hubku filtra (28 obr. 19) z krytu (27 obr. 19) a vyčistite ju prúdom vzduchu.
Hubku filtra možno omyť vlažnou vodou, pričom je možné ju opätovne namontovať až po úplnom oschnutí; ak je príliš znečistená, vymeňte ju.
- Vráťte všetky súčasti späť na svoje miesto, pričom postupujte v opačnom slede.

Čistenie telesa prístroja

- Teleso prístroja vyčistíte pomocou handry namočenej vo vode alebo neutrálnom čistiacom prostriedku.



NEBEZPEČENSTVO:

Neumývajte prístroj prúdmí vody.

NÁHRADNÉ DIELY

10 balení vreciek	
papierových filtrov	Kód 6595030
Filter s výmennou vložkou	Kód 6595006
Filter HEPA	Kód 6595007

PROBLÉM	PRÍČINA	NÁPRAVA
Vysávač nefunguje.	Vypínač nie je zapnutý. Zástrčka nie je zapojená. Je vypnutý prúd.	Stlačte vypínač. Vložte zástrčku do elektrickej zásuvky. Skontrolujte napájacie vedenie.
Vysávač dostatočne nevysáva.	Papierové vrecko je plné. Došlo k upchatiu filtračných prvkov. Došlo k upchatiu rúry/hadice.	Vymeňte vrecko na prach. Vyčistite filtračné prvky. Skontrolujte a vyčistite hadicu a saciu hubicu.

TEKNİK ÖZELLİKLER

Voltaj	Bilgi plakasına bakınız
Motor gücü	800 W
Gürültü seviyesi.....	<61 dB(A)
Depresyon.....	210 mmH ₂ O
Kağıt torba kapasitesi.....	5 l
Ebatlar.....	350 x 350 x 430H mm
Ağırlık	6 kg
Aksesuarlar	Ø 32 mm

KULLANIM ŞEKLİ

Bu cihazı sadece toz, kırıntı vs.. toplamak için elektrikli süpürge olarak kullanınız. Bu cihaz sadece bu kullanım amacı için tasarlanmıştır.



TEHLİKE:

İmalatçı firma cihazın uygunsuz veya hatalı kullanımından doğabilecek zararlardan sorumlu değildir.

Yukarıda belirtilen kullanım amacı dışına çıkılması durumunda imalatçı firma kişi ve/veya nesnelere gelebilecek zararlardan sorumlu değildir, ayrıca bu durumda makinenin garantisi geçersiz hale gelir.

HATALI KULLANIM

Cihazı aşağıdaki amaçlar için kullanmayınız:

- Herhangi bir sıvıyı çekmek için;
- Yanıcı, patlayıcı, aşındırıcı veya toksik maddeleri çekmek için.
- Sıcak maddeleri çekmek için.

Cihazı patlayıcı olma riski arz eden ortamlarda kullanmayınız.

CİHAZIN HAZIRLANMASI

Filtreleme sistemlerinin kontrolü

- Kolları (1 Res. 1) kancalarından çıkarınız ve motor grubunun kapağını (2 Res. 2) tümüyle çıkarınız.
- Polyester filtreyi (3 Res. 2) çıkarınız (varsa).
- Cihazın içinde kağıt torba (4 Res.3) olup olmadığını kontrol ediniz.
- Kağıt torba (4 Res. 3) yoksa bir torba

olarak gövdenin duvarına dayanıncaya kadar contalı deliğini (5 Res. 3) ağıza (6 Res. 3) sokunuz.

- Kapağı yerine takınız ve kollarla (1 Res. 1) kilitleyiniz.

Boruların montajı

- Emme borusunun manşonunu (7 Res. 4) gövdenin üzerindeki ağıza (8 Res. 4) sokunuz ve sınır sonuna kadar itiniz.
- Manşonu (7 Res. 5) çıkarmak için düğmeye (9 Res. 5) basarak basılı tutunuz, daha sonra manşonu (7 Res. 5) dışarı doğru çekiniz.
- Uzatma borusunu esnek borunun ergonomik tutamağına (10 Res.6) takınız (11 Res.6).
- Uzatma borusuna (11 Res.7) arzu ettiğiniz aksesuarı (emme ağızı, ince fırça, ince ağız, çok kullanımlı fırça vs..) takınız.

Çok kullanımlı fırça (varsa)

Çok kullanımlı fırça aşağıdaki şekilde kullanılmalıdır:

- Set zeminleri, parkeleri vs... temizlerken fırçanın kollarının dışarı çıkması için kolu (12 Res.8) geriye doğru itiniz.
- Halıları, duvardan duvara halıları vs.. süpürürken fırçanın kollarının içeri girmesi için kolu (12 Res.8) ileriye doğru itiniz.

Elektrikli fırça için aksesuar prizi

Cihaz, elektrikli fırçanın (opsiyonel) bağlantısı için bir aksesuar priziyle donatılmıştır.

- Prize (14 Res. 9) erişmek için kapağı (13 Res. 6) açınız.

CİHAZIN KULLANIMI



NOT:

Cihaz ancak kağıt torba doğru şekilde ta-
kıldığında kullanılabilir.

- Cihaz tekerleklerle donatılmıştır, dolayısıyla kullanım sırasında esnek boru vasıtasıyla sürüklenebilir.
- Cihazı kaldırmak için parmaklarınızı kapağın üst tarafında bulunan tutamağa (15 Res.10) sokunuz.

Cihazın çalıştırılması

- Fişi (16 Res.11) elektrik prizine takınız, açma kapama düğmesi (17 Res. 9) yanacaktır.
- Düğmeye (17 Res.9) "I" konumunda basarak cihazı çalıştırınız.



NOT:

Emme gücünün ayarı ergonomik tutamak
(10 Res.12) üzerinde bulunan düğmeyle (18
Res.12) yapılabilir.

Küçük bölmeyi (19 Res.12) açarak daha dü-
şük bir emme gücü elde edilir.

Teleskopik borunun kullanılması (varsa)

- Teleskopik borunun (20 Res. 13) uzunluğu aşağıdaki şekilde ayarlanabilir:
- Boruyu uzatmak için parmağınızla halkayı (21 Res. 13) aşağı doğru bastırınız ve aynı anda borunun üst kısmını (22 Res. 13) dışarı çekiniz; arzu ettiğiniz uzunluğa erişince halkayı (21 Res. 13) bırakınız, boru en yakın konumda kilitlenecektir;
- Teleskopik boruyu kısaltmak için bir elinizle halkayı (21 Res. 13) aşağı doğru bastırınız, diğer elinizle de borunun üst kısmını (22 Res. 13) alt kısmını (23 Res. 13) içine itiniz.

Cihazın kapatılması

- Düğmeye (17 Res.9) "0" konumunda basarak cihazı kapatınız.
- Fişi (16 Res.11) elektrik prizinden çekiniz.
- Kabloyu (24 Res.14) toplayıp yuvasına takınız, daha sonra boruyu (11 Res.14) kendi bölmesine takınız.

TEMİZLİK VE BAKIM



TEHLİKE:

Herhangi bir bakım işlemi yapmadan önce fişi elektrik prizinden çekiniz.

Kağıt torbaların çıkarılması ve değiştirilmesi

- Kolları (1 Res. 1) kancalarından çıkarınız ve motor grubunun kapağını (2 Res. 2) tümüyle çıkarınız.
- Polyester filtreyi (3 Res. 2) çıkarınız (varsa).
- Kağıt torbayı (4 Res.3) çıkarınız ve daha önce tarif edilen şekilde yenisini takınız.
- Sökme işlemlerini tersinden yaparak her şeyi monte ediniz.

Filtre kartuşunun kontrolü ve temizliği (varsa)

- Kolları (1 Res. 1) kancalarından çıkarınız ve motor grubunun kapağını (2 Res. 2) ve kartuşlu filtreyi (25 Res.15) tümüyle çıkarınız.
- Ortadaki topuzu (26 Res.15) gevşetiniz ve filtre kartuşunu (25 Res.15) çıkarınız.
- Filtreyi (25 Res.16) içeriden dışarıya doğru hava vererek temizleyiniz; aşırı derecede kirlenmişse değiştiriniz.
- Sökme işlemlerini tersinden yaparak her şeyi monte ediniz.

Polyester filtrenin kontrolü ve temizliği (varsa)

- Kolları (1 Res. 1) kancalarından çıkarınız ve motor grubunun kapağını (2 Res. 2) tümüyle çıkarınız.
- Polyester filtreyi (3 Res. 2) çıkarınız.
- Filtreyi (3 Res.17) içeriden dışarıya doğru hava vererek temizleyiniz; filtreyi (3 Res. 17) ılık suda yıkayarak tamamen kurduktan sonra yerine takmak da mümkündür, ancak aşırı derecede kirlenmişse değiştirilmesi gerekir
- Sökme işlemlerini tersinden yaparak her şeyi monte ediniz.

Hava çıkış filtresinin kontrolü

- Kapağı (27 Res. 18) açınız; aşağı doğru "A" konumuna ittikten sonra açınız "B".
- Filtre süngerini (28 Res.19) kapaktan (27 Res. 19) çıkarınız ve hava vererek temizleyiniz.
Süngerini ılık suda yıkayarak tamamen kurduktan sonra yerine takmak da mümkündür; aşırı derecede kirlenmişse değiştirilmesi gerekir.
- Sökme işlemlerini tersinden yaparak her şeyi monte ediniz.

Cihazın gövdesinin temizliği

- Cihazın gövdesini su veya nötr bir deterjanla nemlendirilmiş bir bezle siliniz.



TEHLİKE:

Cihazı su sıkarak yıkamayınız.

YEDEK PARÇALAR

Pak. 10 kağıt filtreli torba	Kod 6595030
Kartuşlu filtre	Kod 6595006
HEPA filtre	Kod 6595007

SORUN	NEDEN	ÇÖZÜM
Aspiratör çalışmıyor.	Düğmeye basılmadı. Fiş takılı değil. Elektrik yok.	Düğmeye basınız. Fişi elektrik prizine takınız. Elektrik olup olmadığını kontrol ediniz.
Emme işlemi yetersiz.	Kağıt torba dolu. Filtre elemanları tıkalı. Aksesuarlar veya borular tıkalı.	Kağıt torbayı değiştiriniz. Filtre elemanlarını temizleyiniz. Esnek boruyu ve emme ağzını kontrol ediniz ve temizleyiniz.

Handwritten notes on the left side of the page, including:

- Handwritten header:** **WIRBEL** (with 'WIR' in blue and 'BEL' in red)
- Table:** A table with 3 columns and 10 rows. The first column contains numbers 1 through 10. The second column contains the words "Küche", "Bad", "WC", "Waschküche", "Waschküche", "Waschküche", "Waschküche", "Waschküche", "Waschküche", "Waschküche". The third column contains the words "Küche", "Bad", "WC", "Waschküche", "Waschküche", "Waschküche", "Waschküche", "Waschküche", "Waschküche", "Waschküche".

Blank lined area on the right side of the page.

MŰSZAKI SAJÁTÓSSÁGOK

Feszültség.....	Lásd adatokat jelző címkét
Motor teljesítménye.....	800 W
Zajsztint.....	61 dB(A)
Depresszió.....	210 mmH ₂ O
Porszák teljesítménye.....	5 l
Méretetek.....	350 x 350 x 430H mm
Súly.....	6 kg
Kiegészítők.....	Ø 32 mm

HASZNÁLAT MÓDJA

Használja ezt a berendezést por, morzsák, stb. felszívására.

Csak erre a használatra készítették.



VESZÉLY:

A gyártó nem felelős a helytelen vagy nem megfelelő használatból eredő károkért.

Ettől eltérő felhasználás a gyártót minden személyekben és/vagy tárgyakban okozott károsodásának felelőssége alól felmenti és minden garanciás feltételnek véget vet.

HELYTLEN HASZNÁLAT

Ne használja a készüléket:

- Bármilyen típusú folyadék felszívására;
- Éghető, robbanékony, korrozív, mérgező anyagok felszívására.
- Meleg anyagok felszívására.

Ne használja a készüléket robbanásveszélyes környezetben.

BERENDEZÉS ELŐKÉSZÍTÉSE

Szűrőrendszerek ellenőrzése

- Akassza le a kart (1. ábra 1) és távolítsa el a motoregységgel együttes fedelet (2. ábra 2).
- Távolítsa el a poliészter (2. ábra 3) szűrőt (amennyiben megtalálható).
- Ellenőrizze, hogy a készülék belsejében legyen papír porszák (3. ábra 4).
- Ha nincs papírporszák (3. ábra 4), akkor

szerezze fel (3. ábra 5) a lyukat a cső tömítésével összeállítva (3. ábra 6), hogy a porszák a szár oldalára helyeződjön.

- Szerelje ismét fel a fedelet és rögzítse a karral (1. ábra 1).

Csővek összeszerelése

- Helyezze be az ütközésig a szívótömlő karmantyúját (4. ábra 7) a száron található (4. ábra 8) csőnyílásba.
- Tisztítsa meg a szűrőt (5. ábra, 7), nyomja meg és tartsa lenyomva a gombot (5. ábra 9), majd húzza a karmantyút a külső oldal felé (5. ábra 7).
- Csatlakoztassa a rugalmas tömlő ergonomikus fogójára (6. ábra 10) a hosszabbítót (6. ábra 11).
- Csatlakoztassa a hosszabbítóra (7. ábra 11) a kívánt kiegészítőt (szívófej, ecset-kefe, résszívófej, univerzális kefe, stb.)

Univerzális kefe (amennyiben jelen van)

Az univerzális kefét a következőképpen használja:

- Kemény padlók, parketták, stb tisztításához nyomja hátra a kart (8. ábra 12) a kefe sörtéinek kiengedéséhez.
- Szőnyegek, padlószőnyegek, stb. tisztításához nyomja előre a kart (8. ábra 12) a kefe sörtéinek visszahúzásához.

Az elektromos kefe kiegészítő aljzat

A készüléken van egy kiegészítő aljzat az elektromos kefe csatlakoztatásához (opcionális).

- Emelje fel a nyílást (6. ábra 13), hogy az aljzathoz férjen (9. ábra 14).

A BERENDEZÉS HASZNÁLATA



MEGJEGYZÉS:

A készüléket csak helyesen beszerelt papír porzsákkal használhatja.

- A készüléken kerekek vannak, tehát a rugalmas tömlőnél fogva maga után húzhatja.
- A felemeléséhez dugja be az ujjait a megfelelő fogóba (10. ábra 15), amely a fedő felső részén lett kiképezve.

A berendezés beindítása

- Dugja be a tápvezetékét (11. ábra 16) az elektromos aljzatba, a kapcsoló (9. ábra 17) felvillan.
- Állítsa a kapcsolót (9. ábra, 17) "I" helyzetbe, a berendezés elindul.



MEGJEGYZÉS:

A szívóerő az ergonómikus száron (12. ábra 10) levő kiválasztóval szabályozható (12. ábra 18).

A kisablak megnyitásával (12. ábra 19) a szívóerő csökken.

A teleszkópos cső használata (amennyiben jelen van)

- A teleszkópos cső hossza szabályozható (13. ábra 20) a következők szerint:
- A cső meghosszabbításához nyomja lefelé egy ujjal a gyűrűt (13. ábra 21) és ezzel egyidőben húzza ki a cső felső részét (13. ábra 22); a kívánt hossz elérése után engedje el a gyűrűt (13. ábra 21) a cső a megállított helyzetéhez legközelebbi állapotban rögzül;
- A teleszkópos cső megrövidítéséhez nyomja lefelé egy ujjal a gyűrűt (13. ábra 21) és a másik kezét helyezze be a felső csövet (13. ábra 22) a felső tokba (13. ábra 23).

A berendezés kikapcsolása

- Állítsa a kapcsolót (9. ábra, 17), „0” helyzetbe a berendezés kikapcsolásához.
- Húzza ki a tápvezetékét (11. ábra, 16) az elektromos aljzataból.
- Tekerje fel a vezetékét (14. ábra 24) és akassza a megfelelő helyére, majd akassza a csövet (14. ábra 11) a megfelelő lyukba.

TISZTÍTÁS ÉS KARBANTARTÁS



VESZÉLY:

Bármilyen tevékenység vagy karbantartás előtt távolítsa el a dugaszt elektromos áram aljzatából.

A papír porzsák eltávolítása és cseréje

- Akassza le a kart (1. ábra 1) és távolítsa el a motorral együttes fedelet (2. ábra 2).
- Távolítsa el a poliészter (2. ábra 3) szűrőt (amennyiben megtalálható).
- Távolítsa el a papír porzsákat (3. ábra 4) és cserélje ki az előzőekben leírtak szerint.
- Szerelje össze a készüléket a szétszereléssel ellentétes sorrendben.

A patronszűrő ellenőrzése és tisztítása (amennyiben jelen van)

- Akassza le a kart (1. ábra 1) és távolítsa el a motorral (2. ábra 2) és a patronos szűrővel (15. ábra 225) együttes fedelet.
- Hajtsa ki a központi gombot (15. ábra, 26) és távolítsa el a szűrőpatront (15. ábra 25).
- Tisztítsa meg a szűrőt (16. ábra 25) belülről kifelé levegősugárral; ha túl piszkos, akkor cserélje ki.
- Szerelje össze a készüléket a szétszereléssel ellentétes sorrendben.

Ellenőrizze és tisztítsa meg a poliészter szűrőt (amennyiben jelen van)

- Akassza le a kart (1. ábra 1) és távolítsa el a motorral együttes fedelet (2. ábra 2).
- Távolítsa el a poliészter (2. ábra 3) szűrőt.
- Tisztítsa meg a szűrőt (17. ábra 3) belülről kifelé levegősugárral; a szűrő lemosható (17. ábra 3) langyos vízzel majd a teljes megszáradása után visszaszerelhető, ha túl piszkos, cserélje ki
- Szerelje össze a készüléket a szétszereléssel ellentétes sorrendben.

Levegő kimenet szűrő ellenőrzése

- Emelje fel a kis ajtót (18. ábra 27); nyomja az „A” pontot lefelé, majd nyissa meg a „B” pontot.
- Távolítsa el a szűrőszivacsot (19. ábra, 28) az ajtóból (19. ábra 27) és tisztítsa meg levegősugárral.
A szűrőszivacsot langyos vízzel mosható majd a teljes megszáradása után visszaszerelhető; ha túl piszkos, cserélje ki.
- Szerelje össze a készüléket a szétszereléssel ellentétes sorrendben.

A berendezés testének tisztítása

- Tisztítsa meg a készüléket egy nedves vagy semleges tisztítószerrel beitatott ruhával.



VESZÉLY:

Ne mossa le a készüléket vízsugárral.

CSEREALKATRÉSZEK

10 papír szűrőzsák	Kód. 6595030
Patronszűrő	Kód 6595006
HEPA szűrő	Kód 6595007

PROBLÉMA	OK	MEGOLDÁS
A porszívó nem működik.	Nem kapcsolta be. A tápvezeték nem dugta be. Nincs áramellátás.	Nyomja meg a kapcsolót. Helyezze a tápvezeték az aljzatba. Ellenőrizze az áramellátást.
A szívás nem kielégítő mértékű.	A porzsák tele van. A szűrők el vannak dugulva. A kiegészítők vagy csövek el vannak dugulva.	Cserélje ki a papír porzsákat. Tisztítsa meg a szűrőket. Ellenőrizze és tisztítsa meg a rugalmas tömlőt és a szívófejet.

CARACTERISTICI TEHNICE

Tensiune	Vedeți tăblița date
Putere motor.....	800 W
Nivel sonor	61 dB(A)
Depresiune	210 mmH O
Capacitate săculeț hârtie.....	5 l
Dimensiuni	350 x 350 x 430H mm
Greutate.....	6 kg
Accesorii.....	Ø 32 mm

TMOD DE UTILIZARE

Utilizați acest dispozitiv numai ca aspirator pentru a aspira praf, resturi, etc...

A fost conceput numai pentru acest tip de utilizare.



PERICOL:

Firma constructoare nu poate fi considerată responsabilă pentru eventuale daune cauzate de un mod de folosire neadecvat sau incorect.

Oricare alt mod de folosire absolvă firma constructoare de oricare responsabilitate pentru daune la persoane și/sau lucruri și anulează oricare condiție de garanție.

FOLOSIRE INCORECTĂ

Nu utilizați aparatul pentru:

- Aspirare de lichide de orice tip;
- Aspirare substanțe inflamabile, explozive, corozive, toxice.
- Aspirare de substanțe calde.

Nu utilizați aparatul în ambiente cu risc de explozie.

PREGĂTIRE APARAT

Control sisteme de filtrare

- Detașați mânerul (1 Fig.1) și înlăturați capacul (2 Fig.2) dotat cu grupul motor.
- Înlăturați filtrul (3 Fig. 2) din poliester (dacă este prezent).
- Controlați ca în interiorul aparatului să fie montat săculețul din hârtie (4 Fig.3).
- Dacă săculețul din hârtie (4 Fig.3) nu este

prezent, montați-l introducând în orificiu (5 Fig. 3) cu garnitura în duză (6 Fig. 3) până când săculețul din hârtie se sprijină pe peretele rezervorului.

- Remontați capacul și blocați-l prin intermediul mânerelor (1 Fig.1).

Asamblare tubulatură

- Introduceți, până la sfârșitul cursei, manșonul (7 Fig. 4) tubului de aspirare în duza (8 Fig. 4) prezentă pe rezervor.
- Pentru a detașa manșonul (7 Fig. 5) apăsați și mențineți apăsat butonul (9 Fig. 5) deci trageți spre exterior manșonul (7 Fig. 5).
- Agățați la mânerul ergonomic (10 Fig.6) al tubului flexibil prelungitor (11 Fig.6).
- Agățați la prelungitor (11 Fig.7) accesoriul dorit (duza de aspirare, perie în formă de penel, duză în formă de lance, perie multifuncțională, etc..)

Perie multifuncțională (dacă există)

Peria multifuncțională trebuie utilizată în modul următor:

- Pentru a curăți pardoseli dure, parchet, etc... apăsați înapoi levierul (12 Fig.8) pentru a extrage firele periei.
- Pentru a aspira pe tapete, mochete, etc... apăsați înainte levierul înainte (12 Fig.8) pentru a reintroduce firele periei.

Priză auxiliară pentru electroperie

Aparatul este dotat cu o perie auxiliară pentru a permite cuplarea electroperiei (opțional).

- Ridicați portița (13 Fig. 6) pentru a avea acces la priză (14 Fig. 9).

FOLOSIRE APARAT



NOTĂ:

Folosirea aparatului este permisă numai dacă săculețul din hârtie este instalat corect.

- Aparatul este dotat cu roți și deci utilizarea poate fi deplasată prin tubul flexibil.
- Pentru ridicarea lui introduceți degetul mâinii sub mânerul corespunzător (15 Fig.10) aflat în partea superioară a capacului.

Pornirea aparatului

- Introduceți ștecherul (16 Fig.11) în priză de curent, întrerupătorul (17 Fig. 9) în consecință se va ilumina.
- Apăsând întrerupătorul (17 Fig.9) în poziția "I", aparatul se pornește.



NOTĂ:

Este posibil să se regleze forța de aspirare acționând asupra selectorului (18 Fig.12) poziționat pe mânerul ergonomic (10 Fig.12). Deschizând fereastra mică (19 Fig.12) se obține o putere de aspirare redusă.

Folosirea tubului telescopic (dacă este în dotare)

- Este posibilă reglarea lungimii tubului telescopic (20 Fig. 13) acționând după cum urmează:
- Pentru a lungi tubul apăsați cu un deget spre în jos inelul (21 Fig. 13) și simultan extrageți partea superioară (22 Fig. 13) a tubului; odată realizată lungimea dorită eliberați inelul (21 Fig. 13) tubul se va bloca în poziția de oprire cea mai apropiată;
- Pentru a scurta tubul telescopic, cu o mână împingeți înspre jos inelul (21 Fig. 13) și simultan cu cealaltă mână reintroduceți tubul superior (22 Fig. 13) în teaca inferioară (23 Fig. 13).

Oprirea aparatului

- Apăsați întrerupătorul (17 Fig.9) pe "0" pentru a opri aparatul.
- Scoateți ștecherul (16 Fig.11) din priză de curent.
- Înfășurați cablul (24 Fig.14) și agățați-l în locașul respectiv, apoi agățați și tubul (11 Fig.14) în locul corespunzător.

CURĂȚIRE ȘI ÎNTREȚINERE



PERICOL:

Înainte de efectuarea oricărei operații de întreținere îndepărtați ștecherul de la priză de curent.

Eliminați și înlocuiți săculețul colector de praf din hârtie

- Deblocați levierul (1 Fig.1), îndepărtați capacul (2 Fig.2) complet de motor.
- Îndepărtați filtrul (3 Fig. 2) din poliester (dacă este prezent).
- Îndepărtați săculețul colector de praf din hârtie (4 Fig.3) și înlocuiți-l după cum este indicat în precedență.
- Remontați totul procedând în sens invers demontării.

Controlul și curățirea cartuș filtru (dacă este în dotare)

- Deblocați levierul (1 Fig.1), îndepărtați capacul (2 Fig.2) complet de motor și filtrul cartușului (25 Fig.15).
- Deșurubați mânerul central (26 Fig.15) și îndepărtați cartușul filtrului (25 Fig.15).
- Curățați filtrul (25 Fig.16) din interior spre exterior folosind aer sub presiune; dacă se constată că filtrul este prea murdar trebuie să-l înlocuiți.
- Remontați totul procedând în sens invers demontării.

Controlul și curățirea filtrului din poliester (dacă este prezent)

- Deblocați pârghiile (1 Fig.1) și îndepărtați capacul (2 Fig.2) complet de motor.
- Îndepărtați filtrul (3 Fig. 2) din poliester.
- Curățați filtrul (3 Fig.17) din interior spre exterior folosind aer sub presiune; efectuați spălarea filtrului (3 Fig. 17) în apă caldă și remontați-l numai după o completă uscare, în cazul în care filtrul este prea murdar înlocuiți-l.
- Remontați totul procedând în sens invers demontării.

Controlul filtrului de aer evacuat

- Desprindeți porțița (27 Fig. 18); apăsând spre în jos "A", deci deschideți în "B".
- Îndepărtați filtrul-burete (28 Fig.19) de la porțiță (27 Fig. 19) și curățați-l cu aer sub presiune.
Este posibilă spălarea filtrului în apă caldă și remontați-l numai după o uscare completă; dacă este murdar înlocuiți-l.
- Remontați totul procedând în sens invers demontării.

Curățirea corpului aparatului

- Curățați corpul aparatului utilizând o cârpă udată cu apă /detergent neutru.



PERICOL:

Nu spălați aparatul sub jet de apă.

PIESE DE SCHIMB

Conf. 10 săculețe filtru hârtie	Cod. 6595030
Filtru cartuș	Cod. 6595006
Filtru HEPA	Cod. 6595007

PROBLEMĂ	CAUZĂ	REMEDIU
Aspiratorul nu funcționează.	Întrerupător nedeclanșat. Ștecher neintrodus. Lipsă curent.	Apăsați pe întrerupător. Introduceți ștecher în priză. Verificați curent alimentare.
Putere de aspirare insuficientă.	Săculețul de hârtie plin. Elemente filtrante înfundate. Accesorii sau tuburi obturate.	Înlocuiți săculețul de praf. Curățați elementele filtrante. Controlați și curățați tubul flexibil și orificiul de aspirare.

ΧΑΡΑΚΤΗΡΙΣΤΙΚΑ ΤΕΧΝΙΚΑ

Τάση..... Βλέπε πινακίδα χαρακτηριστικών
Ισχύς κινητήρα800 W
Στάθμη θορύβου61 dB(A)
Υποπίεση 210 mmH₂O
Χωρητικότητα χάρτινης σακούλας5 λίτρα
Διαστάσεις..... 350 x 350 x 430H χιλ
Βάρος..... 6 κιλά
Εξαερίσματα.....∅ 32 χιλ

ΕΙΔΟΣ ΧΡΗΣΗΣ

Μπορείτε να χρησιμοποιήσετε τη συσκευή ως ηλεκτρική σκούπα για να μαζέψετε σκόνη, ψίχουλα, κλπ...

Η συσκευή προορίζεται μόνο για τέτοια χρήση.



ΚΙΝΔΥΝΟΣ:

Ο κατασκευαστής δεν θεωρείται υπεύθυνος για τυχόν βλάβες που οφείλονται σε ακατάλληλη και εσφαλμένη χρήση.

Οποιαδήποτε άλλη χρήση απαλλάσσει τον κατασκευαστή από ευθύνες σχετικά με βλάβες σε ανθρώπους και/ή αντικείμενα και επιφέρει ακύρωση της εγγύησης.

ΕΣΦΑΛΜΕΝΗ ΧΡΗΣΗ

Μην χρησιμοποιείτε τη συσκευή για να:

- Αναρροφήσετε υγρά οποιουδήποτε είδους,
- Αναρροφήσετε εύφλεκτες, εκρηκτικές, διαβρωτικές και τοξικές ουσίες.
- Αναρροφήσετε θερμές ουσίες.

Μην χρησιμοποιείτε τη συσκευή σε χώρους εκτεθειμένους σε κίνδυνο έκρηξης

ΠΡΟΕΤΟΙΜΑΣΙΑ ΤΗΣ ΣΥΣΚΕΥΗΣ

Έλεγχος των συστημάτων φίλτρου

- Απασφαλίστε τους μοχλούς (1 Εικ. 1) και αφαιρέστε το καπάκι (2 Εικ. 2) μαζί με το μοτέρ.
- Αφαιρέστε το φίλτρο (3 Εικ. 2) από πολυεστέρα (εάν υπάρχει).
- Βεβαιωθείτε ότι στο εσωτερικό της συσκευής έχει τοποθετηθεί η χάρτινη σα-

κούλα (4 Εικ.3).

- Εάν δεν υπάρχει χάρτινη σακούλα (4 Εικ.3), τοποθετήστε την οπή (5 Εικ. 3) με την τσιμούχα στο στόμιο (6 Εικ. 3) και ακουμπήστε τη σακούλα στο τοίχωμα του κάδου.
- Επανατοποθετήστε το καπάκι και ασφαλίστε το με τη βοήθεια των μοχλών (1 Εικ. 1).

Συναρμολόγηση των σωληνώσεων

- Τοποθετήστε, μέχρι να φτάσει κάτω, το ρακόρ (7 Εικ. 4) του σωλήνα αναρρόφησης στο στόμιο (8 Εικ. 4) που υπάρχει στον κάδο.
- Για να απασφαλίσετε το ρακόρ (7 Εικ. 5) πατήστε και κρατήστε πατημένο το κουμπί (9 Εικ. 5) και στη συνέχεια τραβήξτε το ρακόρ προς τα έξω (7 Εικ. 5).
- Συνδέστε στην εργονομική χειρολαβή (10 Εικ. 6) του εύκαμπτου σωλήνα την προέκταση (11 Εικ. 6).
- Συνδέστε στην προέκταση (11 Εικ. 7) το εξάρτημα που επιθυμείτε (στόμιο αναρρόφησης, βούρτσα σε σχήμα πινέλου, ρύγχος, βούρτσα πολλαπλών χρήσεων, κλπ..)

Βούρτσα πολλαπλών χρήσεων (εάν υπάρχει)

Η βούρτσα πολλαπλών χρήσεων πρέπει να χρησιμοποιείται ως εξής:

- Για τον καθαρισμό σκληρών δαπέδων, παρκέ, κλπ...πατήστε προς τα πίσω το μοχλό (12 Εικ. 8) για να αφαιρέσετε την τρίχα της βούρτσας.
- Για την αναρρόφηση χαλιών, μοκετών, κλπ...πατήστε προς τα εμπρός το μοχλό (12 Εικ.8) για να επανατοποθετήσετε την τρίχα της βούρτσας.

Βοηθητική πρίζα για την ηλεκτρική βούρτσα

Η συσκευή διαθέτει βοηθητική πρίζα για τη σύνδεση της ηλεκτρικής βούρτσας (προαιρετική).

- Σηκώστε το πορτάκι (13 Εικ. 6) για να εντοπίσετε την πρίζα (14 Εικ. 9).

ΧΡΗΣΗ ΤΗΣ ΣΥΣΚΕΥΗΣ



ΠΑΡΑΤΗΡΗΣΗ:

Η χρήση της συσκευής επιτρέπεται μόνο εφόσον η χάρτινη σακούλα έχει τοποθετηθεί σωστά.

- Η συσκευή διαθέτει ρόδες και έτσι μπορείτε να την μεταφέρετε με τη βοήθεια του εύκαμπτου σωλήνα.
- Για να την σηκώσετε, περάστε τα δάχτυλά σας μέσα στη χειρολαβή (15 Εικ. 10) που βρίσκεται πάνω στο καπάκι.

Εκκίνηση της συσκευής

- Τοποθετήστε το βύσμα (16 Εικ.11) στην πρίζα του ηλεκτρικού ρεύματος, ο διακόπτης (17 Εικ. 9) θα ανάψει.
- Πατήστε τον διακόπτη (17 Εικ.9) στο "I" για να θέσετε σε λειτουργία τη συσκευή.



ΠΑΡΑΤΗΡΗΣΗ:

Μπορείτε να ρυθμίσετε την ισχύ αναρρόφησης πατώντας τον επιλογέα (18 Εικ. 12) που βρίσκεται στην εργονομική χειρολαβή (10 Εικ. 12). Εάν ανοίξετε το παραθυράκι (19 Εικ.12) μειώνεται η ισχύς αναρρόφησης.

Χρήση του πτυσσόμενου σωλήνα (εάν υπάρχει)

- Μπορείτε να ρυθμίσετε το μήκος του πτυσσόμενου σωλήνα (20 Εικ. 13) ως εξής:
- Για να επιμηκύνετε το σωλήνα, πατήστε με το δάχτυλο το δακτύλιο προς τα κάτω (21 Εικ. 13) και ταυτόχρονα αφαιρέστε το επάνω μέρος (22 Εικ. 13) του σωλήνα. Αφού επιμηκύνετε όσο επιθυμείτε το σωλήνα, αφήστε ελεύθερο το δακτύλιο (21 Εικ. 13). Ο σωλήνας θα ασφαλίσει στην πλησιέστερη προκαθορισμένη θέση.
- Για να κοντύνετε τον πτυσσόμενο σωλήνα, με το ένα χέρι σπρώξτε τον κρίκο (21 Εικ. 13) προς τα κάτω ενώ με το άλλο χέρι επανατοποθετήστε τον επάνω σωλήνα (22 Εικ. 13) στην κάτω θήκη (23 Εικ. 13).

Σβήσιμο της συσκευής

- Πατήστε τον διακόπτη (17 Εικ.9) στο "Ο" για να σβήσετε τη συσκευή.
- Βγάλτε το βύσμα (16 Εικ.11) από την πρίζα του ρεύματος.
- Τυλίξτε το καλώδιο (24 Εικ.14) και συνδέστε το στην ειδική θέση. Στη συνέχεια συνδέστε το σωλήνα (11 Εικ.14) στην κατάλληλη υποδοχή.

ΚΑΘΑΡΙΣΜΟΣ ΚΑΙ ΣΥΝΤΗΡΗΣΗ



ΚΙΝΔΥΝΟΣ:

Πριν προχωρήσετε σε οποιαδήποτε εργασία για τη συντήρηση, βγάλτε το βύσμα από την πρίζα του ρεύματος.

Αφαίρεση και αντικατάσταση της χάρτινης σακούλας συλλογής σκόνης

- Απασφαλίστε τους μοχλούς (1 Εικ. 1) και αφαιρέστε το καπάκι (2 Εικ. 2) μαζί με το μοτέρ.
- Αφαιρέστε το φίλτρο (3 Εικ. 2) από πολυεστέρα (εάν υπάρχει).
- Αφαιρέστε τη χάρτινη σακούλα συλλογής σκόνης (4 Εικ. 3) και αντικαταστήστε την σύμφωνα με τις παραπάνω οδηγίες.
- Συναρμολογήστε όλα τα εξαρτήματα ακολουθώντας την ακριβώς αντίθετη διαδικασία που ακολουθήσατε για την αποσυναρμολόγηση.

Έλεγχος και καθαρισμός του φυσιγγιού φίλτρου (εάν υπάρχει)

- Απασφαλίστε τους μοχλούς (1 Εικ. 1) και αφαιρέστε το καπάκι (2 Εικ. 2) μαζί με το μοτέρ.
- Ξεβιδώστε το χερούλι στο κέντρο (26 Εικ.15) και αφαιρέστε το φυσιγγι φίλτρου (25 Εικ.15).
- Καθαρίστε το φίλτρο (25 Εικ.16) από μέσα προς τα έξω με εκτόξευση νερού. Εάν είναι πολύ βρόμικο, αντικαταστήστε το.
- Συναρμολογήστε όλα τα εξαρτήματα ακολουθώντας την ακριβώς αντίθετη διαδικασία που ακολουθήσατε για την αποσυναρμολόγηση.

Έλεγχος και καθαρισμός του φίλτρου από πολυεστέρα (εάν υπάρχει)

- Απασφαλίστε τους μοχλούς (1 Εικ. 1) και αφαιρέστε το καπάκι (2 Εικ. 2) μαζί με το μοτέρ.
- Αφαιρέστε το φίλτρο (3 Εικ. 2) από πολυεστέρα.
- Καθαρίστε το φίλτρο (3 Εικ. 17) από μέσα προς τα έξω με εκτόξευση νερού. Μπορείτε ακόμα να καθαρίσετε το φίλτρο (3 Εικ. 17) με χλιαρό νερό και να το επανατοποθετήσετε αφού στεγνώσει πλήρως. Εάν είναι πολύ βρόμικο, αντικαταστήστε το.
- Συναρμολογήστε όλα τα εξαρτήματα ακολουθώντας την ακριβώς αντίθετη διαδικασία που ακολουθήσατε για την αποσυναρμολόγηση.

Έλεγχος φίλτρου εξόδου αέρα

- Ξεκουμπώστε το πορτάκι (27 Εικ. 18) στη συνέχεια πατήστε το προς τα κάτω "Α" και τέλος ανοίξτε το "Β".
- Αφαιρέστε το σφουγγάρι φίλτρου (28 Εικ.19) από το πορτάκι (27 Εικ. 19) και πλύντε το με εκτόξευση νερού. Μπορείτε επίσης να πλύνετε το σφουγγάρι φίλτρου με χλιαρό νερό και να το επανατοποθετήσετε αφού στεγνώσει πλήρως. Εάν είναι πολύ βρόμικο, αντικαταστήστε το.

γάρι φίλτρου με χλιαρό νερό και να το επανατοποθετήσετε αφού έχει στεγνώσει πλήρως. Εάν είναι πολύ βρόμικο, αντικαταστήστε το.

- Συναρμολογήστε όλα τα εξαρτήματα ακολουθώντας την ακριβώς αντίθετη διαδικασία που ακολουθήσατε για την αποσυναρμολόγηση.

Καθαρισμός του σώματος της συσκευής

- Καθαρίστε το σώμα της συσκευής με ένα πανί βρεγμένο με νερό ή ουδέτερο απορρυπαντικό.



ΚΙΝΔΥΝΟΣ:

Μην πλένετε τη συσκευή με εκτόξευση νερού.

ΑΝΤΑΛΛΑΚΤΙΚΑ

Συσκ. 10 χάρτινες σακούλες Κωδ. 6595030
Φυσίγγι φίλτρου Κωδ. 6595006
Φίλτρο HEPA Κωδ. 6595007

ΠΡΟΒΛΗΜΑ	ΑΙΤΙΑ	ΛΥΣΗ
Η συσκευή αναρρόφησης δεν λειτουργεί.	Ο διακόπτης δεν έχει πατηθεί. Το βύσμα δεν έχει μπει στην πρίζα. Δεν υπάρχει ηλεκτρικό ρεύμα.	Πατήστε τον διακόπτη. Βάλτε το βύσμα στην πρίζα του ρεύματος. Ελέγξτε τη γραμμή τροφοδοσίας.
Η αναρρόφηση δεν είναι αρκετή.	Η χάρτινη σακούλα έχει γεμίσει. Έχουν βουλώσει τα στοιχεία φίλτρου. Έχουν βουλώσει τα εξαρτήματα ή οι σωλήνες.	Αντικαταστήστε τη σακούλα συλλογής σκόνης. Καθαρίστε τα στοιχεία φίλτρου. Ελέγξτε και καθαρίστε τον εύκαμπτο σωλήνα και το στόμιο αναρρόφησης.

TEHNIČKE KARAKTERISTIKE

Napon.....	Vidi pločicu s podacima
Snaga motora.....	800 W
Razina zvuka.....	61 dB(A)
Podtlak	210 mmH ₂ O
Kapacitet papirnate vrećice.....	5 l
Dimenzije	350 x 350 x 430H mm
Težina	6 kg
Dodatni nastavci.....	Ø 32 mm

NAČIN UPOTREBE

Upotrebljavajte ovaj uređaj samo kao usisavač za usisavanje prašine, mrvica, itd.

Uređaj je osmišljen samo za ovaj način upotrebe.



OPASNOST:

Proizvođač se ne može smatrati odgovornim za eventualna oštećenja prouzrokovana neprikladnom ili nepravilnom upotrebom.

Svaki drugačiji oblik upotrebe oslobađa proizvođača od odgovornosti za štete prouzrokovane ljudima i/ili stvarima te dovodi do gubitka svih prava iz jamstva.

NEPRAVILNA UPOTREBA

Ne upotrebljavajte uređaj za:

- Usisavanje tekućina bilo koje vrste;
- Usisavanje zapaljivih, eksplozivnih, korozivnih ili toksičnih tvari.
- Usisavanje toplih tvari.

Ne upotrebljavajte uređaj u prostorima u kojima postoji opasnost od eksplozije.

PRIPREMA UREĐAJA

Provjera sustava za filtriranje

- Otkvačite ručice (1 Sl.1) i odstranite poklopac (2 Sl.2) zajedno s motornom jedinicom.
- Odstranite poliesterski filter (3 Sl. 2) (ako ga ima).
- Provjerite je li unutar uređaja postavljena papirnata vrećica (4 Sl.3).

- Ukoliko nema papirnate vrećice (4 Sl.3), postavite je umetanjem otvora (5 Sl. 3) sa zaptivkom u otvor usisivača (6 Sl. 3) sve dok vrećica ne prioni uz stijenku spremnika.
- Ponovno namjestite poklopac i pričvrstite ga pomoću polugica (1 Sl.1).

Spajanje cijevi

- Umetnite, sve do kraja, naglavak (7 Sl. 4) usisne cijevi u otvor (8 Sl. 4) koji se nalazi na spremniku.
- Da biste otkvačili naglavak (7 Sl. 5) pritisnite i držite pritisnutom tipku (9 Sl. 5) i potom povucite naglavak prema van (7 Sl. 5).
- Na ergonomsku ručku (10 Sl.6) savitljive cijevi priključite produžnu cijev (11 Sl. 6).
- Na produžnu cijev (11 Sl.7) priključite željeni nastavak (produžetak s otvorom za usisavanje, četkicu, dugi uski nastavak, višenamjensku četku, itd.)

Višenamjenska četka (ako je ima)

Višenamjenska četka se mora upotrebljavati na sljedeći način:

- Za čišćenje tvrdih podova, parketa, itd. pritisnite polugicu (12 Sl. 8) unatrag kako bi čekinje četke izašle vani.
- Za usisavanje tepiha, tepisona, itd. pritisnite polugicu (12 Sl. 8) put naprijed kako bi se čekinje četke uvukle unutra.

Pomoćna utičnica električne četke

Uređaj je opremljen pomoćnom utičnicom za priključivanje električne četke (opcionalno).

- Podignite zaštitni poklopac (13 Sl. 6) kako biste došli do utičnice (14 Sl. 9).

UPOTREBA UREĐAJA



NAPOMENA:

Uređaj je dozvoljeno upotrebljavati samo ako je papirnatu vrećicu pravilno postavljena.

- Uređaj ima kotačiće pa se stoga za vrijeme upotrebe može vući povlačenjem za savitljivu cijev.
- Da biste podigli uređaj uvucite prste ruke u odgovarajuću ručicu (15 Sl. 10) koja se nalazi na gornjem dijelu poklopca.

Uključivanje uređaja

- Umetnite utikač (16 Sl. 11) u električnu utičnicu; prekidač (17 Sl. 9) će se osvijetliti.
- Pritisnite prekidač (17 Sl.9) na "I" i uređaj će početi s radom.



NAPOMENA:

Moguće je regulirati snagu usisavanja djelovanjem na regulator (18 Sl. 12) koji se nalazi na ergonomskoj ručki (10 Sl. 12).

Otvaranjem prozorčića (19 Sl. 12) postiže se slabija usisna snaga.

Upotreba teleskopske cijevi (ako je ima)

- Moguće je podešavati duljinu teleskopske cijevi (20 Sl. 13) na sljedeći način:
- Da biste produljili cijev, prstom pritisnete prsten (21 Sl. 13) prema dolje i istovremeno izvucite gornji dio (22 Sl. 13) cijevi. Kada postignete željenu duljinu, otpustite prsten (21 Sl. 13) i cijev će se blokirati u najbližem zaustavnom položaju;
- Da biste skratili teleskopsku cijev, jednom rukom pritisnete prsten (21 Sl. 13) prema dolje, a drugom uvucite gornju cijev (22 Sl. 13) u donju (23 Sl. 13).

Isključivanje uređaja

- Pritisnite prekidač (17 Sl.9) na "0" kako biste isključili uređaj.
- Izvucite utikač (16 Sl.11) iz električne utičnice.
- Namotajte kabel (24 Sl.14) i zakačite ga u njegovo sjedište pa potom prikačite cijev (11 Sl.14) u za to predviđeni žlijeb.

ČIŠĆENJE I ODRŽAVANJE



OPASNOST:

Prije bilo kakvog zahvata na održavanju, izvucite utikač iz električne utičnice.

Uklanjanje i zamjena papirnatu vrećice za sakupljanje prašine

- Otkvačite polugice (1 Sl.1) i odstranite poklopac (2 Sl.2) zajedno s motornom jedinicom.
- Odstranite poliesterski filtar (3 Sl. 2) (ako ga ima).
- Odstranite papirnatu vrećicu za sakupljanje prašine (4 Sl.3) i zamijenite je slijedeći prethodno opisani postupak.
- Ponovno sve spojite obrnutim slijedom u odnosu na postupak rastavljanja.

Provjera i čišćenje kartušnog filtra (ako ga ima)

- Otkvačite kopče (1 Sl.1) te odstranite poklopac (2 Sl.2) zajedno s motornom jedinicom i kartušnim filtrom (25 Sl.15).
- Odvijte središnju ručicu (26 Sl. 15) i odstranite kartušni filtar (25 Sl. 15).
- Očistite filtar (25 Sl.16) mlazom zraka iznutra prema van. Ako je izrazito prljav, treba ga zamijeniti.
- Ponovno sve spojite obrnutim slijedom u odnosu na postupak rastavljanja.

Provjera i čišćenje poliesterskog filtra (ako je ima)

- Otkvačite polugice (1 Sl.1) i odstranite poklopac (2 Sl.2) zajedno s motornom jedinicom.
- Odstranite poliesterski filter (3 Sl. 2).
- Očistite filter (3 Sl.17) mlazom zraka iznutra prema van. Filter se može prati (3 Sl. 17) u mlakoj vodi i potom ponovno postaviti tek nakon što se potpuno osušio. Ako je previše prljav, treba ga zamijeniti.
- Ponovno sve spojite obrnutim slijedom u odnosu na postupak rastavljanja.

Provjera filtra izlaznog zraka

- Podignite zaštitni poklopac (27 Sl. 18); pritisnite ga prema dolje "A" i nakon toga otvorite "B".
- Odstranite spužvasti filter (28 Fig.19) sa zaštitnog poklopca (27 Sl. 19) i očistite ga mlazom zraka. Spužvasti filter se može prati u mlakoj vodi i potom ponovno postaviti tek nakon što se potpuno osušio. Ako je previše prljav, treba ga zamijeniti.
- Ponovno sve spojite obrnutim slijedom u odnosu na postupak rastavljanja.

Čišćenje tijela uređaja

- Tijelo uređaja čistite krpom navlaženom vodom ili neutralnim deterdžentom.



OPASNOST:

Ne perite uređaj mlazovima vode.

REZERVNI DIJELOVI

Pakir. 10 filter papirnatih

vrećica

Kod 6595030

Kartušni filter

Kod 6595006

Filter HEPA

Kod 6595007

PROBLEM	UZROK	RJEŠENJE
Usisavač ne radi.	Prekidač nije pritisnut.	Pritisnite prekidač.
	Utikač nije ukopčan.	Ukopčajte utikač u električnu utičnicu.
	Nema struje.	Provjerite liniju napajanja.
Usisavanje nije zadovoljavajuće.	Papirnata vrećica je puna.	Zamijenite vrećicu za sakupljanje prašine.
	Filtracijski elementi su začepljeni.	Očistite filtracijske elemente.
	Dodatni nastavci ili cijevi su začepljeni.	Provjerite i očistite savitljivu cijev i otvor nastavka za usisavanje.

Lined writing area on the left side of the page.

Lined writing area on the right side of the page.

TEHNIČKE KARAKTERISTIKE

Napon.....	Pogledajte tablu sa podacima
Snaga motora.....	800 W
Nivo buke	61 dB(A)
Depresija	210 mmH ₂ O
Kapacitet papirne kese.....	5 l
Dimenzije	350 x 350 x 430H mm
Težina	6 kg
Oprema	Ø 32 mm

TIP UPOTREBE

Koristite ovaj aparat samo kao usisavač da biste usisali prašnu, mrvice itd...

On je osmišljen za samo ovakvu vrstu upotrebe.



OPASNOST:

Proizvođač se neće smatrati odgovornim za štetu koja je posledica nepravilne ili neprikladne upotrebe.

Svaka druga vrsta upotrebe otklanja sa proizvođača bilo koju odgovornost za štetu na nanесenu ljudima i/ili predmetima i dovodi do nevaženja garancije.

NEPRAVILNA UPOTREBA

Ne koristite aparat da bi:

- Usisavali tečnosti bilo kojeg tipa;
- Usisavali zapaljive, eksplozivne, korozivne i otrovne tečnosti.
- Usisavali vruće supstance.

Ne koristite aparat u prostorima u kojima postoji rizik od eksplozije.

PRIPREMA APARATA

Kontrola sistema za filtraciju

- Otkočite polugice (1 Sl.1) i skinite poklopac (2 Sl.2) zajedno sa grupom motora
- Izvadite poliesterski filter (3 Sl. 2) (ukoliko postoji).
- Kontrolišite da li je u aparat postavljena papirna kesa (4 Sl.3).

- Ako vidite da unutra nema papirne kese,(4 Sl.3), postavite je na način da stavite rupicu (5 Sl.3) sa dihtungom u otvor (6 Sl.3) sve dok se kesa ne legne na dno tela.
- Ponovo postavite poklopac i blokirajte ga uz pomoć polugica (1 Sl.1).

Sastavljanje cevi

- Unesite sve do kraja naglavak (7 Sl.4) cevi za usis u otvor (8 Sl.4) koji postoji na telu.
- Da bi otkočili naglavak (7 Sl.5) pritisnite i držite pritisnutim dugme (9 Sl.5) a onda ga povucite napolje (7 Sl.5).
- Zakačite produžetak (11 Sl.6) za ergonomsku dršku (10 Sl.6) fleksibilne cevi .
- Zakačite za produžetak (11 Sl.7) opremu koju želite (otvor za usis, četkicu u obliku kista, dodatak za uske površine, višenamensku četku, itd.)

Višenamenska četka (ukoliko postoji)

Višenamenska četka treba da se koristi na sledeći način:

- Da bi se očistili tvrdi podovi, parket, itd. pritisnite polugu nazad (12 Sl.8) da biste izvukli čekinje na četki.
- Da bi usisavali tapete, moket tapete, itd. pritisnite polugu napred (12 Sl.8) da bi se čekinje na četki uvukle.

Pomoćni priključak za električnu četku

Aparat je opremljen pomoćnim priključkom da bi se mogla spojiti električna četka (opcionalna oprema).

- Otvorite vrata (13 Sl.6) da bi mogli pristupiti priključku (14 Sl.9).

UPOTREBA APARATA



NAPOMENA:

Dozvoljava se upotreba aparata samo ako je papirna kesa pravilno postavljena.

- Aparat ima na sebi točkove pa se može povlačiti tokom upotrebe uz pomoć fleksibilne cevi.
- Kada aparat treba da podignete stavite prste ruke u prikladnu ručku (15 Sl.10) koja se nalazi na gornjem delu poklopca.

Pokretanje aparata

- Ukopčajte utikač (16 Sl.11) u utičnicu za struju, prekidač (17 Sl.9) će se osvetliti.
- Pritisnite prekidač(17 Sl.9) na "I", aparat će se pokrenuti.



NAPOMENA:

Može se regulisati snaga usisa na način da se okrene selektor (18 Sl.12) koji je na ergonomskoj dršci (10 Sl.12).

Otvaranjem prozorčića (19 Sl.12) manja je snaga usisa.

Upotreba teleskopske cevi (ukoliko postoji)

- Moguće je regulisati dužinu teleskopske cevi (20 Sl. 13) i to na sledeći način:
- Da bi produžili cev pritisnite jednim prstom prema dole prstenasti okov (21 Sl.13) i istovremeno izvucite gornji deo cevi (22 Sl.13), kada postignete dužinu koju želite otpustite prstenasti okov (21 Sl.13) cev će se blokirati u najbližoj poziciji za stop.
- Da biste skratili teleskopsku cev, jednom rukom spustite prema dole prstenasti okov (21 Sl.13) a drugom rukom stavite gornju cev (22 Sl.13) u donje korice (23 Sl. 13).

Isključivanje aparata

- Pritisnite prekidač (17 Sl.9) na "0", aparat će se isključiti.
- Iskopčajte utikač (16 Sl.11) iz utičnice za struju.
- Omotajte kabl (24 Sl.14) i zakačite ga na prikladno mesto pa onda zakačite cev (11 Sl.14) u prikladan užleb.

ČIŠĆENJE I ODRŽAVANJE



OPASNOST:

Pre nego što obavite bilo kakvu operaciju održavanja iskopčajte utikač iz utičnice za struju.

Vađenje i zamena papirne kese za sakupljanje prašine

- Otključajte polugice (1 Sl.1) i skinite poklopac (2 Sl.2) zajedno sa grupom motora
- Izvadite poliesterski filter (3 Sl.2) (ukoliko postoji).
- Izvadite papirnu kesu (4 Sl.3) i zamenite je na način koji smo prethodno objasnili.
- Ponovo sve montirajte ali sada na obrnuti način u odnosu na razmontažu.

Kontrola i čišćenje kartuše filtera (ukoliko postoji)

- Otključajte polugice (1 Sl.1) i skinite poklopac (2 Sl.2) zajedno sa grupom motora i filterom u obliku kartuše (25 Sl.15).
- Odvijte centralnu okruglu dršku (26 Sl.15) i izvadite kartušu filter (25 Sl.15).
- Očistite filter (25 Sl.16) iznutra prema spolja mlazom vazduha, ako je on previše prljav treba ga zameniti.
- Ponovo sve montirajte ali sada na obrnuti način u odnosu na razmontažu.

Kontrola i čišćenje poliesterskog filtera (ukoliko postoji)

- Otkaçite polugice (1 Sl.1) i skinite poklopac (2 Sl.2) zajedno sa grupom motora
- Izvadite poliesterski filter (3 Sl.2).
- Očistite filter (3 Sl.17) iznutra prema spolja mlazom vazduha, filter se može oprati (3 Sl. 17) u mlakoj vodi i ponovo montirati tek nakon što se potpuno osušio, ako bude previše prljav zamenite ga
- Ponovo sve montirajte ali sada na obrnuti način u odnosu na razmontažu.

Kontrola filtera za izlaz vazduha

- Otkaçite vrata (27 Sl.18); pritisnite ga prema dole "A" pa ga onda otvorite "B".
- Skinite sunđerčić filtera (28 Sl.19) sa vrata (27 Sl. 19) i očistite mlazom vazduha. Sunđer se može oprati u mlakoj vodi i ponovo montirati tek nakon što se potpuno osušio; ako bude previše prljav zamenite ga.
- Ponovo sve montirajte ali sada na obrnuti način u odnosu na razmontažu.

Čišćenje tela aparata

- Očistite telo aparata na način da koristite krpu koju ste ovlažili u vodi ili neutralni deterdžent.



OPASNOST:

Ne perite aparat pod mlazom vode.

REZERVNI DELOVI

Pakov. 10 kesica	Šif. 6595030
sa papirnim filterom	Šif. 6595006
Filter kartuša	Šif. 6595007
Filter HEPA	

PROBLEM	UZROK	REŠENJE
Usisavač ne funkcioniše.	Nije pritisnut prekidač. Utikač nije ukopčan. Nema struje.	Pritisnite prekidač. Ukopčajte utikač u utičnicu za struju. Kontrolišite liniju za napajanje.
Usis nije zadovoljavajući.	Papirna kesa je puna. Elementi za filtraciju su začepljeni. Oprema ili cevi su zaštopane.	Zamenite kesu za sakupljanje prašine. Očistite filtracijske elemente. Kontrolišite i očistite fleksibilnu cev i otvor za usis.

ТЕХНИЧЕСКИ ХАРАКТЕРИСТИКИ

Налягане	Погледнете таблицата с данни
Мощност на мотора.....	800 W
Ниво на шума.....	61 dB(A)
Понижение	210 mmH ₂ O
Капацитет на хартиената торбичка.....	5L
Размери.....	350 x 350 x 430H mm
Тегло.....	6 kg
Акcesoари	Ø 32 mm

НАЧИН НА ИЗПОЛЗВАНЕ

Използвайте този уред само за изсмукване на прах, остатъци и т.н. ...

Предназначен е само за този тип употреба..



А ОПАСНОСТ:

Производителят не носи никаква отговорност и не дължи обезщетения при неподходяща или неправилна употреба.

Всяко друго използване освобождава производителя от отговорност за телесни повреди и/или материални щети и ще доведе до прекратяване на гаранцията.

НЕПРАВИЛНО ИЗПОЛЗВАНЕ

Уреда не се използва в следните случаи:

- Почистване на всякакъв вид течности;
- Засмукване на възпламеними вещества, взривоопасни, корозивни, токсични.
- Засмукване на горещи течности.

Не използвайте уреда във взривоопасни среди.

ПОДГОТВЯНЕ ЗА РАБОТА

Контрол на системите за филтриране

- Премахнете дръжките (1 Фиг. 1) и свалете капака (2 Фиг. 2), оборудван с мотор.
- Премахнете филтъра (3 Фиг. 2) от полиестер (ако е наличен).
- Проверете дали във вътрешността на апарата е монтирана хартиената торбичка (4 Фиг. 3).
- Ако хартиена торбичка (4 Фиг.3) не е налице, поставете я, въвеждайки в отвора (5 Фиг. 3) с уплътнител в дюзата (6 Фиг. 3), докато хартиената торбичка се закрепва на стените на резервоара.
- Поставете капака и го заключете с помощта на дръжките (1 Фиг. 1).

Събиране на тръбите

- Въведете до края на курса, в муфата, (7 Фиг. 4) тръбата за всмукване в дюзата (8 Фиг. 4), присъстваща на резервоара.
- За да премахнете от муфата (7 Фиг. 5) натиснете и задръжте натиснат бутонът (9 Фиг. 5), така издърпайте навън муфата (7 Фиг. 5).
- Прикрепете ергономична дръжка (10 Фиг. 6) на гъвкава тръбна наставка (11 Фиг. 6).
- Прикрепете на разширението (11 Фиг. 7) желаните акcesoари (дюза за всмукване, четка от тип четка за боядисване, дюза от тип ланс, мултифункционална четка и т.н. ...).

Многофункционална четка (ако има такава)

Многофункционална четка трябва да бъде използвана по следния начин:

- За почистване на твърди подови настилки, паркет и т.н. ... натиснете назад лоста (12 Фиг. 8) за извличане на космите на четката.
- За почистване на тапети, мокети и т.н...натиснете напред лоста (12 Фиг. 8), за да се приберат отново космите на четката.

Спомагателен контакт за електрочетката

Апаратът е оборудван със спомагателна четка за да позволи свързването на електрочетката (по желание).

- Повдигнете вратичката (13 Фиг. 6) за да имате достъп до контакта (14 Фиг. 9).

ИЗПОЛЗВАНЕ НА ПРИБОРА



ЗАБЕЛЕЖКА:

Използването на апарата е позволено само ако хартиената торбичка е поставена правилно.

- Апаратът е снабден с колелца, така че използването му може да бъде придвижено чрез гъвкавата тръба.
- За повдигането и, вкарайте пръста на раката си под съответната муфа (15 Фиг. 10), намиращ се в горната част на капака.

Пускане на прибора

- Включете щепсела (16 Фиг. 11) в контакта с електричество, прекъсвателя (17 Фиг. 9) съответно ще светне.
- Натискайки прекъсвателя (17 Фиг. 9) в позиция „I“ апарата се включва.



ЗАБЕЛЕЖКА:

Възможно е регулирането на силата на засмукване с помоща на селектор (18 Фиг. 12), намиращ се върху ергономичната дръжка (10 Фиг. 12).

Увеличавайки малкия отвор (19 Фиг. 12) ще получите по-ниска мощност на засмукване.

Използване на телескопичната тръба (ако е необходимо)

- Възможно е да бъде регулирана дължината на телескопичната тръба (20 Фиг. 13) действайки както следва:
- За да удължите тръбата , натиснете надолу с един пръст върху пръстената

(21 Фиг. 13) и в същото време, издърпайте горната част (22 Фиг. 13) на тръбата; когато сте постигнали необходимата дължина, освободете пръстената (21 Фиг. 13) и тръбата ще се блокира в най - близката позиция на спиране.

- За да се скъси телескопичната тръба, с една ръка , натиснете пръстената надолу (21 Фиг. 13), и едновременно с другата ръка въведете отново горната тръба (22 Фиг. 13) в по-ниска позиция (23 Фиг. 13).

Отключване на прибора

- Натиснете прекъсвателя (17 Фиг. 9) в позиция „0“ , за да спрете апарата.
- Извадете щепсела (16 Рис. 11) от контакт.
- Навийте охраняващия кабел (24 Фиг. 14) и го поставете в съответното място и тръбата (11 Фиг. 14) в съответното място.

ЧИСТЕНЕ И ПОДДРЪЖКА



А ПРЕДУПРЕЖДЕНИЕ:

Преди извършване на каквито и да е дейности по поддръжка, най напред извадете щепсела от контакта.

Изваждане и подмяна на хартиената торбичка за прах

- Повдигнете лоста (1 Рис. 1) и отстранете капака (2 Рис. 2), заедно с мотора.
- Извадете филтъра (3 Рис. 2) от полиестер (ако е приложимо).
- Извадете хартиената торбичка за събиране на прах (4 Рис. 3) и го сменете както е указано по-долу.
- Монтирането се извършва в обратната последователност.

Контрол и почистване патронен филтър (ако е монтиран)

- Освободете лостове (1 Фиг. 1), махнете капака (2 Фиг. 2) напълно от двигателя и патронния филтър (25 Фиг. 15).

- Отвъртете централната дръжка (26 Фиг. 15) и премахнете патронния филтър (25 Фиг. 15).
- Почистете филтъра (25 Фиг. 16) от върте на вълн използвайки въздух под налягане; ако се установи, че филтърът е твърде мръсен трябва да бъде заменен.
- Монтирането се извършва в обратната последователност.

Проверка и почистване на филтъра от полиестер (ако е наличен)

- Повдигнете лоста (1 Рис. 1) и отстранете капака (2 Рис. 2), заедно с мотора.
- Извадете филтъра (3 Рис. 2) от полиестер.
- Почистете филтъра (3 Рис. 17) от вътрешната част към външната с използване на въздушна струя; филтъра може да се изпере (3 Рис. 17) с топла вода и да се монтира обратно само след пълното му изсъхване; ако филтъра е много мръсен, сложете един нов.
- Монтирането се извършва в обратната последователност.

Контрол на опразнения въздушен филтър

- Освободете вратичката (27 Фиг. 18); натискайки на долу „А“, значи вклучете в „В“.
- Отдалечете филтърът – гъба (28 Фиг. 19) от вратичката (27 Фиг. 19) и го почистете с въздух под налягане. Възможно е да се измива филтърът в топла вода и да бъде сглобен отново само след пълно изсъхване; ако е мръсен заменете го.
- Сглобете отново всичко процедирайки в обратен ред на разглобяването.

Почистване на прибора

- Почистването на корпуса на прибора се извършва с мокра кърпа с вода или почистващ препарат.



А ПРЕДУПРЕЖДЕНИЕ:

Прибора не се почиства с водна струя!

РЕЗЕРВНИ ЧАСТИ

10 филтриращи хартиени торбички	Код. 6595030
Патронен филтър	Код. 6595006
Филтър HEPA	Код. 6595007

ПРОБЛЕМ	ПРИЧИНА	РЕШЕНИЕ
Праховсмукачката не работи.	Не е натиснат пусковия бутон.	Натиснете пусковия бутон.
	Щепсела не е включен в контакт.	Введете щепсела в контакт.
	Няма електрически ток.	Проверете ел. захранваща линия.
Засмукването не е задоволително.	Хартиената торбичка се напълни.	Сменете торбичката колектор на прах.
	Филтриращите елементи са запушени	Почистете филтриращите елементи.
	Принадлежностите или маркучите са блокирани	Проверете и почистете гъбавите маркучи и всмукателната дюза.

TEHNILISED KIRJELDUSED

Pinge	Vaata andmesilidil
Mootor võimsus.....	800 W
Müratase	61 dB(A)
Söödarenni.....	210 mmH ₂ O
Paberkott võimsus.....	5 l
Mõõdud	350 x 350 x 430H mm
Kaal.....	6 kg
Aksessuaarid.....	Ø 32 mm

TÜÜP KASUTAMISE

Kasutage seda seadet ainult tolmuimeja imeda tolmu, puru jne ...

Ainult selle kasutamine on eostatud..



A OHT:

Tootja ei vastuta tekitatud kahju väärkasutuse või kuritarvitada.

Igasugune muu kasutamine vähendab tootja vastutuse jaoks kehavigastusi ja / või materiaalselt kahju ja garantii kehtetuks seisukorras.

KURITARVITAMISE

Ärge kasutage seade jaoks:

- Aspireerige vedelike mis tahes liik; ja
- Tolmuimejaga tuleohtlike ainetega, plahvatusohtlikud, sööbivad, mürgine.
- Tolmuimejaga kuum aineid.

Mitte kasutada keskkondades koos riski plahvatus.

ETTEVALMISTAMISEKS SEADME

Kontroll filter süsteemid

- Vabastage hoovad (1 joonis 1) ja eemaldage kaas (2 joonis 2) täielik mootori kokkupanek.
- Eemaldage filter (3 joonis 2) polüester (kui üldse).
- Kontrollige, et seadme sisemust paigaldatakse paberkott (4 joonis 3).
- Kui paberkott (4 joonis 3) ei esine, paigaldage sisestades auku (5 joonis 3) koos tihendiga aastal otsik (6 joonis 3) kuni

toetada kott ja seinat trumm.

- Paigaldage kaas ja kinnitage need hoovad (1 joonis 1).

Montaažiga seotud torud

- Hakata, asendisse stop, varrukas (7 joonis 4) on imitoru aastal otsik (8 joonis 4) esitada varrele.
- Et vabastada varrukas (7 joonis 5) vajutage ja hoidke nupp (9 joonis 5) ja tõmmake varrukas väljapoole (7 joonis 5).
- Kinnitage pikendamine (10 joonis 6) et ergonomiline käepide (11 joonia 6) voolik.
- Kinnitage, et jäik laiendusi (11 joonis 7) aksessuaar tahtis (imiotsakule pehme harjaga piluotsik, universaalne hari jne ..)

Võsa mitmeotstarbeliste (kui üldse)

Võsa mitmeotstarbeliste tuleb kasutada järgmisel viisil:

- Et puhas kõvade põrandate, puitpõrandad, jne ..vajutage hoob tagasi (12 joonis 8) kaevandamisele harjased alates pintsliga.
- Kui tolmuimejaga vaibad, vaibad jne ... vajutage hoob tagasi (10 joonis 8) tõmbuda harjased pintsliga.

Täiendavad pistikupesa elektriliste

Seade on varustatud täiendavad pistikupesa liitumistingimused elektriline hari (vabatahtlik).

- Tõstke klapp (13 joonis 6) pääseda pistikupesa (14 joonis 9).

KASUTAMISE SEADMED



MÄRKUS:

Seadme kasutamisel on lubatud ainult kui paberkott on nõuetekohaselt paigaldatud.

- Seade on varustatud rattad ja siis kasutamise ajal saab lohistada läbi vooliku.
- Omalt tõste sisaldama sõrmede poolt aastal käepide (15 joonis 10) moodustunud peal kaas.

Algus seade

- Sisestage pistik (16 joonis 11) toob vooluõrku ; lüliti (17 joonis 9) süttib.
- Vajutage lüliti (17 joonis 9), et "I" seade hakkab.



MÄRKUS:

Te saate reguleerida imamisvõimsus seades valijat (18 joonis 12) paigutatud ergonomilise kujundatud käepide (10 joonis 12).

Kus avatakse aken (19 joonis 12) saad madalam imemise tegevus.

Kasuta teleskoopтору (kui on olemas)

- Te saate reguleerida pikkus teleskoopтору (20 joonis 13) toimides järgmiselt:
- Pikenda toru vajutage sõrmega rõnga (21 joonis 13) allapoole ning samaaegselt väljavõtte ülaosa (22 joonis 13) toru; saavutanud soovitud pikkuse vabastage rõngas (21 joonis 13) toru on lukustatud lähimasse asendi;
- Et lühendada teleskoopтору, ühe käega suruda rõngas alla (21 joonis 13) ja teise käega paigaldage ülemise toru (22 joonis 13) väiksem mantel (23 joonis 13).

Seadme välja lülitamisel

- Vajutage lüliti (17 joonis 9) asendisse "0" et lülitada seade.
- Eemaldada pistik (16 Joon. 11) alates pistikupesast.
- Juhet kokku (24 joonis 14) ja tegeleda sobiv asukoht seejärel ühendage voolik (11 joonis 14) sonde ette.

PUHASTAMINE JA HOOLDUS



OHT:

Enne hooldustöid eemaldage pistik.

Eemaldamine ja vahetamine paberile tolmukoti

- Tõstke hoob (1 Joon. 1) ja eemaldage kaas (2 Joon. 2) koos mootoriga.
- Eemalda filter (3 Joon. 2) kohta polüester (vajaduse korral).
- Eemaldage tolm kogumiskott paber (4 Joon. 3) ja asendada see nagu eespool märgitud.
- Paigaldage kõik tagasi eemaldamisele vastupidises järjekorras.

Kontrollige ja puhastage filter (kui on olemas)

- Vabastage hoovad (1 joonis 1) ja eemaldage kaas (2 joonis 2) täielik mootori kokkupanek ja kassett filter (25 joonis 15).
- Keerake kesket nupp (26 joonis 15) ja eemaldage filter (25 joonis 15).
- Puhastage filter (25 joonis 16) seestpoolt väljapoole koos jet õhk; kui on liiga määrdundud see tuleb välja vahetada.
- Paigaldage kõik tagasi eemaldamisele vastupidises järjekorras.

Kontrollige ja puhastage polüester filter (kui)

- Tõstke hoob (1 Joon. 1) ja eemaldage kaas (2 Joon. 2) koos mootoriga.
- Eemalda filter (3 Joon. 2) kohta polüester.
- Puhastage filter (3 Joon. 17) seest välja koos jet õhk, on võimalik pesta filter (3 Joon. is 17) sooja vees ja paigaldamise see tagasi, alles pärast täiesti kuiv; kui see on liiga määrdundud, vahetage see.
- Paigaldage kõik tagasi eemaldamisele vastupidises järjekorras.

Kontroll õhuava filter

- Vabastage uks (27 joonis 18); vajutage kunni alla "A" seejärel avage "B".
- Eemalda käsna filter (28 joonis 19) uksest (27 joonis 19) ja puhas koos jet õhk.

Te võite pesta käsna filter soojas vees ja uuesti alles pärast täielikku kuivamist; kui on liiga määrdunud asendada.

- Pange kõik toimub vastupidises to lahtivõtmist.

Seadme puhastamine

- Puhastage seadme korpust niiske lapiga puhastusvahendit.



OHT:

Ärge peske seadet voolava vee all.

VARUOSAD

Nõuetele 10 paber filter kotid
tursa 6595030

Kasseti filter

tursa 6595006

HEPA filter

tursa 6595007

PROBLEEM	PÕHJUS	KORRIGEERIMINE
Vaakum ei tööta.	Vajutatakse lülilit. Plug ei ole sisestatud. Elektri katkestuse.	Vajutage lülilit. Ühendage pistikupessa. Kontrollige elektriliini.
Tolmuimejaga ei ole rahuldav.	Paberkott on täis. Ummistunud filter elementid. Kinnitused või voolikud blokeeritud.	Vahetage tolmuikott. Puhastage filter elemente. Kontrollige ja puhastage voolikud ja düüsid.

TEKNISET TIEDOT

Jännite.....	Katso tyyppikilpi
Moottorin teho	800 W
Äänitaso	61 dB(A)
Paine	210 mmH ₂ O
Kapasiteetti paperissa kassi.....	5 l
Mittojen.....	350 x 350 x 430H mm
Paino	6 kg
Lisätarvikkeet	Ø 32 mm

KÄYTTÖALUE

Tätä laitetta käyttää vain pölynimuri imeä pölyä, murusia, jne.....

Vain tähän käyttöön on suunniteltu..



A VAARA:

Valmistajaa ei voida pitää vastuussa vahingoista, jotka aiheutuvat väärinkäytöstä tai virheellisestä käytöstä.

Kaikki muu käyttö vapauttaa valmistajan vastuusta henkilövahingon ja / tai omaisuusvahinko ja mitätöi takuun.

VÄÄRINKÄYTTÖ

Älä käytä laite varten:

- Vetää neste minkä tahansa tyyppistä;
- Aspiraatio syttyviä aineita, räjähtävät, syövyttävät, myrkylliset.
- Aspiraatio hot aineita.

Älä käytä räjähdysvaarallisissa ympäristöissä.

VALMISTELU LAITTEEN

Tarkistaa suodatus järjestelmät

- Vapauta vipu (1 Kuva 1) ja poista kansi (2 Kuva 2) täydellinen moottori kokoonpanon.
- Poista suodatin (3 Kuva 2) polyesteriä (jos sellaisia on).
- Tarkista, että kaapin sisällä on asennettu paperipussi (4 Kuva 3).
- Jos paperipussi (4 Kuva 3) ei ole läsnä, asentaa lisäämällä reikä (5 Kuva 3) kanssa tiiviste että suutin (6 Kuva 3) fjolla tuetaan pussiin seinässä olevan rummun.
- Laita kansi ja kiinnitä se vivut (1 Kuva 1).

Kokoonpano putkien

- Esittele, stop-asentoon, holkki (7 Kuva 4) ja imuputken että suutin (8 Kuva 4) esittää varren.
- Voit vapauta holkki (7 Kuva 5) painaa ja pidä painiketta (9 Kuva 5) vedä sitten ulospäin holkki (7 Kuva 5).
- Koukku laajennus (11 Kuva 6) kohteseen ergonominen kahva (10 Kuva 6) letku.
- Kiinnitä jäykkä laajennukset (11 Kuva 7) lisävaruste halusi (Imusuutin, pehmeällä harjalla, rakosuodatin, universaali harjalla, jne. ..)

Universaali harjalla (jos läsnä)

Universaali harja tulee käyttää seuraavalla tavalla:

- Puhdistaa kovat lattiat, parketit, jne. .. paina vipu takaisin (12 Kuva 8) talteen harjakset harjan.
- Kun imuointi mattoja, matot, jne. ..paina vipua (12 Kuva 8) jotta sisällyttää harjan harjakset.

Ylimääräiset pistorasia varten sähkö

Laitteessa on varustettu ylimääräisiä pistorasiaan liittämistä varten sähkö harja (lisävaruste).

- Nosta läppä (13 Kuva 6) käyttää pistorasiaan (14 Kuva 9).

LAITTEEN KÄYTTÄMISTÄ



HUOM:

Laitteen käyttö on sallittu vain, jos paperissa kassi on asennettu oikein.

- Laite on varustettu pyörillä ja sitten käytön aikana voidaan vetää letkun läpi.
- Tunkilla tapahtuvaa nostamista varten työnnä sormet käsi vuonna kahva (15 Kuva 10) muodostettu päälle kansi.

Aloittaa laite

- Työnnä pistoke (16 Kuva 11) pistorasiasaan, kytkin (17 Kuva 9) valot.
- Paina kytkin (17 Kuva 9) päälle "I" laitteen aloittaa;

**HUOM:**

Voit säädä imuteho asettamalla valitsin (18 Kuva 12) sijoitettu ergonomisesti muotoiltu kahva (10 Kuva 12).

kkunan avaaminen (19 Kuva 12) saadaan imuvaikutusta vähäinen.

Käyttämällä teleskooppiputki (os läsnä)

- Voit säätää pituutta teleskooppiputkeen (20 Kuva 13) toimii seuraavasti:
- Pidentää putken paina dial kanssa sormi alaspäin (21 Kuva 13) ja samanaikaisesti poimia alkuun (22 Kuva 13) putken; saavuttaa halutun koon vapauta rengas (21 Kuva 13) putki jumittui lukitusasennossa lähimpään;
- Lyhentää teleskooppiputki yhdellä kädellä työnnä rengas laskeva (21 Kuva 13) ja toisaalta aseta yläputkessa (22 Kuva 13) vaipan sisällä alentaa (23 Kuva 13).

Pysäytyslaitteesta

- Paina kytkin (17 Kuva 9) "0" jotta sammuttaa laitteeseen.
- Irrota tulppa (16 Kuva. 11) pistorasiasta.
- Kääri johto (24 Kuva 14) ja harjoittaa sopiva istuin kiinnitä letku (11 Kuva 14) osastossa säädetty.

PUHDISTUS JA HUOLTO**A VAARA:**

Ennen huoltotoimenpiteiden irrota pistorasiasta.

Irrota ja vaihda paperinen pölypussi

- Nosta vipua (1 Kuva. 1) ja irrota kansi (2 Kuva. 2) jossa moottorin.
- Poista polyesterisuodatin (3 Kuva. 2) (jos soveltuva).
- Poista paperi pölypussi (4 Kuva. 3) ja korvata kuten edellä.
- Korvata kaiken toimi päinvastaisessa järjestyksessä.

Tarkista ja puhdista suodatinpatruuna (os läsnä)

- Vapauta vipu (1 Kuva1) ja poista kansi (2 Kuva 2) täydellinen moottori kokoonpanon ja patruunasuodatin (25 Kuva 15).
- Löysää keskimmäistä säädintä (26 Kuva 15) ja poista suodatinpatruuna (25 Kuva 15).
- Puhdista suodatin (25 Kuva 16) sisältä ulospäin jossa ilmavirta; jos on liian likainen se on vaihdettava.
- Korvata kaiken toimi päinvastaisessa järjestyksessä.

Tarkastus ja puhdistus polyesterisuodatin (jos läsnä)

- Nosta vipua (1 Kuva. 1) ja irrota kansi (2 Kuva. 2) jossa moottorin.
- Poista polyesterisuodatin (3 Kuva. 2).
- Puhdista suodatin (3 Kuva. 17) sisältä ulos ilmavirta on mahdollista pestä suodattimen (3 Kuva. 17) lämpimässä vedessä ja kiinnitys takaisin vasta kun se on kuivunut, se on liian likainen, vaihda se.
- Korvata kaiken toimi päinvastaisessa järjestyksessä.

Ohjaus suodatin ilmantuloaukkoon

- Irrota luukku (27 Kuva 18); painaa alaspäin "A" avaa sitten "B".
- Poista sienisuodatin (28 Kuva 19) alkaen läppä (27 Kuva 19) ja puhdista se paineilmalla.
Voit pestä sienellä suodatin lämpimällä vedellä ja asentaa uudelleen kuivaamisen jälkeen; jos on liian likainen vaihda se.
- Kokoa kaikki päinvastaisessa vuonna purkaminen.

Puhdistat laitteen

- Puhdista laitteen runko kostealla liinalla vedellä tai pesuaineella.

**A VAARA:****Älä pese konetta vesisuihkulla.****VARAOSAT**

Assosioida 10 paperinen

pölypussi

turska 6595030

Patruunasuodatin

turska 6595006

HEPA-suodatin

turska 6595007

ONGELMA	SYY	KORJAUS
Vacuum ei toimi.	Kytöntä ei painetaan. Pistoke ei ole asetettu. Sähkökatkos.	Paina kytöntä. Työnnä pistoke pistorasiaan. Tarkista voimajohto.
Pyrkimys ei ole tyydyttävä.	Paperi pussi on täynnä. Tukkeutunut suodatin elementit. Letkujen tukossa.	Vaihda pölypussi. Puhdista suodatin elementtejä. Tarkista ja puhdista letku ja suutin.

A blank sheet of lined paper with a vertical center line. The page is ruled with horizontal lines, providing space for writing. There are 20 lines on the left side and 20 lines on the right side of the center line, for a total of 40 lines.

TEHNISKĀ SPECIFIKĀCIJA

Voltāža	Skatīt plāksnīti
Motora jauda	800 W
Trokšņa līmeni.....	61 dB(A)
Spiediens	210 mmH ₂ O
Kapacitāte papīra maisiņū.....	5 l
Attēla izmērs	350 x 350 x 430H mm
Massa.....	6 kg
Aksesuāri	Ø 32 mm

IZMANTOŠANAS VEIDAM

Izmantojiet šo ierīci tikai kā putekļu sūcējs sūkāt up putekļus, drupatas, uc.....

Tikai par šo izmantošanu bija iecerēts.



A BĪSTAMI:

Ražotājs nevar būt atbildīga par jebkādu kaitējumu, ko izraisa ļaunprātīgu vai nepienācīgu izmantošanu.

Jebkura cita izmantošana atbrīvo ražotājam atbildību par miesas bojājumiem un / vai īpašuma bojājumu un anulēs nekādas garantijas nosacījums.

NEPIENĀCĪGU IZMANTOŠANU

Neizmantojiet ierīce par:

- Iesūknē šķidrumus jebkura veida;
- Aspirācijas vielām uzliesmojošas vielas, sprāgstvielas, kodīgas, indīgas.
- Aspirācijas karstas vielas.

Nelietot sprādzienbīstamā vidē.

SAGATAVOŠANA IERĪCE

Kontrole filtrs sistēmas

- Atlaidiet sviru (1 att. 1) un noņemiet vāku (2 att. 2) pabeigta motora montāža.
- Izņemiet filtru (3 att. 2) poliestera (ja tāds ir).
- Pārbaudiet, vai iekšpusē ierīces tiek uzstādīts papīra maisiņū (4 att. 3).
- Ja papīra maiss (4 att. 3) ir nav klāt, montēt , ienāk caurumu (5 att. 3) ar blīvi in uzgaļa (6 att. 3) lai atbalsītu maisā sienā cilindrs.

- Uzlieciet vāku un nostipriniet to ar svirām (1 att. 1).

Montāža cauruļu

- Iepazīstināt ar stop pozīcijā, piedurknes (7 att. 4) no iesūkšanas caurule in uzgaļa (8 att. 4) uz stublāja.
- Lai atbrīvotu uznavu (7 att. 5) nospiediet un turiet pogu (9 att. 5) pēc tam velciet uz āru uznavu (7 att. 5).
- Āķis pagarinājumu (11 att. 6) ar ergonomisko rokturi (10 att. 6) un šļūtenes.
- Pievienojiet uz cietajām paplašinājumi (11 att. 7) piederums gribēja (iesūkšanas uzgalis, putekļu birste, spraugu tīrīšanas uzgalis, universāla birste, utt ..)

Universāla birste (ja tāds ir)

Universāla birste ir izmantoti šādā veidā:

- Lai notīrītu grūti grīdas, masīvkoka grīdas, utt .. nospiediet sviru atpakaļ (12 att. 8) lai ieguves sarus no suku.
- Kad putekļsūcēju pleidi, paklāji, utt .. piespiediet sviru (12 att. 8) tai atkal savilkties sari ar suku.

Palīgīdzekļi ligzda elektrisko birsti

Ierīce ir aprīkota ar papildu ligzdu savienošanai ar elektrisko birsti (pēc izvēles).

- Paceliet pārsegu (13 att. 6) lai piekļūtu ligzdu (14 att. 9).

IERĪCE LIETOŠANAS



PIEZĪME:

Ierīces izmantošanai ir atļauta tikai ja soma papīra ir pareizi uzstādīts.

- Ierīce ir aprīkota ar riteņiem un pēc tam lietošanas laikā var vilkt caur šļūteni.
- Līdz pacelšanas ievietot pirkstus rokas ar rokturi (15 att.10) veidojas virs vāka.

Pagriezionā ierīce uz

- Ievietojiet kontaktdakšu (16 att. 11) ar kontaktlīdzu, slēdzis (17 att. 9) iedegas.
- Nospiediet slēdzi (17 att. 9), uz "I" ierīce sāk.



PIEZĪME:

Jūs varat pielāgot sūkšanas spēku g nosakot selektoru (18 att.12), kas atrodas uz roktura ergonomiskā (10 att. 12).

Atverot logu (19 att.12) jums iegūt zemāku sūkšanas darbību.

Izmantojot teleskopisko cauruli (ja tāds ir)

- Jūs varat pielāgot garumu teleskopisko cauruli (20 att. 13) rīkojoties šādi:
- Lai pagarinātu cauruli piespiediet disku (21 att. 13) ar pirkstu uz leju un vienlaicīgi velciet augšējo daļu (22 att. 13) no caurules; sasniedzis vēlamo garumu atlaidiet pretuzgriezni (21 att. 13) caurule tiks pakārti noslēgtā stāvoklī tuvāk;
- Saīsināt teleskopisko cauruli, ar vienu roku, spiediet pretuzgriezni (21 att. 13) uz leju un ar otras puses ievietojiet augšējo cauruli (22 att. 13) apakšējā apvalka (23 att. 13).

Ierīce izslēgšanas

- Nospiediet slēdzi (17 att. 9) uz "0", lai izslēgtu ierīci.
- Izņemiet kontaktdakšu (16 Att. 11) no kontaktlīdzu.
- Apīt vadu (24 att. 14) un iesaistīties attiecīgajā sēdekļī pēc tam pievienojiet šļūteni (11 att. 14) nodalījumā ar nosacījumu.

TĪRĪŠANA UN APKOPE



A BĪSTAMI:

Pirms veikt jebkuru apkopes atvienojiet ierīce.

Noņemot un aizstājot papīra putekļu maisiņu

- Paceliet sviru (1 Att. 1) un noņemiet vāku (2 Att. 2).
- Noņem poliestera filtru (3 Att. 2) (ja piemērots).
- Noņem papīra putekļu savākšanas maisiņu (4 Att. 3), un aizstāt kā norādīts iepriekš.
- Pievienojiet dara visu apgrieztā secībā ar izņemšanas.

Pārbaudiet un iztīriet filtru (ja tāds ir)

- Atbrīvojiet sviras (1 att. 1) un noņemiet vāku (2 att. 2) komplektā ar motoru un filtra kārtidz (25 att.15).
- Noskrūvē centrālā poga (26 att. 15) un izņemiet filtru (25 att. 15).
- Iztīriet filtru (25 att. 16) no iekšpuses uz ārpusi ar reaktīvo gaisu; ja ir pārāk netīrs tas jānomaina.
- Pievienojiet dara visu apgrieztā secībā ar izņemšanas.

Inspekcijas un tīrīšanas poliestera filtru (ja tādi ir)

- Paceliet sviru (1 Att. 1) un noņemiet vāku (2 Att. 2).
- Noņem poliestera filtru (3 Att. 2).
- Iztīriet filtru (3 Att. 17) no iekšpuses uz ārpusi ar strūklu gaisā, tas ir iespējams mazgāt filtru (3 Att. 17) silts ūdens un montāžas to atpakaļ tikai pēc tam ir nožuvusi pilnībā, tas ir pārāk netīrs, nomainiet to.
- Pievienojiet dara visu apgrieztā secībā ar izņemšanas.

Kontrole ar gaisa izplūdes filtrs

- Atāķēt durvis (27 att. 18); nospiegt uz leju "A", tad atvērt "B".
- Noņemiet sūklis filtru (28 att 19.) no vāka (27 att. 19) un tīru to ar saspiegtu gaisu. Jūs varat mazgāt sūklis filtru siltā ūdenī un pārinstalēt tikai pēc pilnīgas izžūšanas; ja ir pārāk netīrs nomainiet to.
- Salieciet visu apgrieztā secībā aizvākšanas.

Ierīces tīrīšana

- Tīriet kameras korpusu ar mitru lupatiņu ar ūdeni vai mazgāšanas līdzekli.



A BĪSTAMI:

Nemazgājiet mašīnu ar ūdens strūklu.

DAĻAS

Atbilst 10 papīra filtru maisiņi	kods 6595030
Kasetnes filtra	kods 6595006
HEPA filtru	kods 6595007

PROBLĒMA	IEMESLS	KOREKCIJA
Vakuuma nedarbojas.	Slēdzis ir nospiests. Kontaktdakša nav ievietota. Jauda nobirums.	Nospiediet slēdzi. Ievietojiet kontaktdakšu rozetē. Pārbaudiet barošanas līniju.
Aspirācija nav apmierinoša.	Papīra maisiņš ir pilns. Aizsērējušas filtru elementi. Stiprinājumiem vai šļūtenes bloķēts.	Nomainiet putekļu maisiņu. Notīriet filtra elementus. Pārbaudīt un tīra elastīgu šļūteni un uzgali.

TECHNINĖS SPECIFIKACIJOS

Itampa	Žiūrėkite pajėgumo lentelę
Motoro galingumas.....	800 W
Garso lygis	61 dB(A)
Spaudimas	210 mmH ₂ O
Pajėgumai popierinis maišelis.....	5 l
Matmenys.....	350 x 350 x 430H mm
Masės.....	6 kg
Aksesuarai	Ø 32 mm

NAUDOJIMO TIPAS

Naudokite šį prietaisą tik kaip dulkių siurblys įsisiurbti dulkes, trupinius ir tt Tiesiog tam naudojimui buvo sumanyta.



A PAVOJUS :

Gamintojas negali būti laikoma atsakinga už bet kokią žalą, kurią sukelia piktnaudžiavimo arba netinkamo naudojimo.

Bet koks kitoks panaudojimas atleistas nuo atsakomybės gamintojas sužalojimo ir / ar turto sugadinimo ir negalioja jokios garantijos galiojimo sąlyga.

NETINKAMO NAUDOJIMO

Nenaudoti prietaisai už:

- Įsiurbkite skysčio bet kokios rūšies;
- susiurbti degios medžiagos, sprogstamosios, ėsdinančios, toksiškos.
- susiurbti karštos medžiagos.

Negalima naudoti sprogioje aplinkoje.

PASIRENGIMAS PRIETAISO

Valdymo filtras sistemos

- Atleiskite svertus (1 pav. 1) ir nuimkite dangtelį (2 pav. 2) pilnas variklio surinkimas.
- Išimkite filtro (3 pav. 2) poliesterio (jei yra).
- Patikrinkite, ar atsižvelgiant į įrenginio viduje maišas pritvirtintas popieriaus (4 pav. 3).
- Jei popierinis maišelis (4 pav. 3) nėra pateikti prijungti patekti į skylę (5 pav. 3)

su į atngalį antspaudu (6 pav. 3) iki remti maišą atsižvelgiant į barelį sienos.

- Uždėkite dangtelį ir pritvirtinkite jį su svirtimis (1 pav. 1).

Montavimas vamzdyne

- Įdėkite , į padėtį stop, movą (7 pav. 4) per siurbimo vamzdžio į purkštuko (8 pav. 4) ant stiebo.
- Norėdami atlaisvinti movą (7 pav. 5) paspausti ir laikykite nuspaudę mygtuką (9 pav. 5) tada patraukite movą prie išorinės (7 pav. 5).
- Pridėti į ergonomišką rankeną (10 pav. 6) iš mėgintuvėlio lankstus išplėtimas (11 pav. 6).
- Pritvirtinkite griežtų plėtinus (11 pav. 7) aksesuaras norėjo (siurbimo atngalis, dulkių šepetys, siauras atngalis, universalus teptukas, ir tt ..)

Universalus šepetys (jei yra)

Universalus šepetys turėtų būti naudojami taip:

- Norėdami išvalyti sunkiai grindys, kietmedžio grindys, ir tt ..spauskite svirtį atgal (12 pav. 8) gavybos šeriai iš šepėčiu.
- Kai siurbimas kilimai ir tt .. spauskite svirtį (12 pav. 8) atsitraukti šepėčio šeriai.

Pagalbiniai lizdas elektros šepėčiu

Prietaisas yra įrengtas pagalbinio lizdą už elektros šepėčiu (neprivaloma) ryšį.

- Pakelkite dangtelį (13 pav. 6) prieigą prie lizdo (14 pav. 9).

NAUDOJIMAS PRIETAISŲ



PASTABA:

Įtaiso naudojimas yra leidžiamas tik tada, jei popierinis maišelis yra tinkamai įdiegtas.

- Prietaisas su ratukais ir tada naudojimo metu, gali būti velkami per žarna.
- Avo kėlimo įtraukti pirštini s pirštai ir ran-kenos (15 pav.10) suformuota ant viršelio.

Pradėti prietaisas

- Šakutę (16 pav.11) į elektros lizdą, jungiklis (17 pav. 9) užsidega.
- Paspauskite jungiklį (13 pav.11) į „I“ prietaisas pradeda.



PASTABA:

Jūs galite reguliuoti įsiurbimo jėga nustatant pasirinkimo (18 pav. 12) ant ergonomiška rankena (10 pav.12).

Atidarius langą (19 pav. 12) gausite mažesnę siurbimo veiksmų.

Naudojant teleskopinis vamzdis (jei yra)

- Jūs galite reguliuoti teleskopinio vamzdžio ilgis (20 Fig. 13) veikiantis keičiamas taip:
- Norėdami pailginti vamzdį paspauskite pirštu į žemyn žiedas (21 pav. 13) ir tuo pat metu traukti viršutinę dalį (22 pav. 13) mėgintuvėlį pasiekė norimą ilgį spaudai žiedo (21 pav. 13) vamzdis bus pakabinti į užrakintoje padėtyje arčiau;
- Sutrumpinti teleskopinis vamzdis, viena ranka stumti į žemyn žiedas (21 pav. 13) o kita vertus, įdėkite Viršutinis vamzdis (22 pav. 13) į apatinę makštis (23 pav. 13).

Išjungti prietaisas

- Paspauskite jungiklį (17 pav. 9) „0“ išjungti prietaisą.
- Ir elektros lizdo ištraukite kištuką (16 Pav. 11).

- Apvyniokite laidą (24 pav. 14) ir įsitraukti į tinkamą vietą tada pritvirtinkite žarną (11 pav. 14) į jungtinę specialiujų.

VALYMAS IR PRIEŽIŪRA



A PAVOJUS :

Prieš atliekant bet kokią techninę priežiūrą išjunkite.

Nuėmimas ir uždėjimas popieriaus dulkių maišelį

- Pakelkite svirtį (1 Pav. 1) ir nuimkite dangtelį (2 Pav. 2) su varikliu.
- Pašalinti poliesterio filtras (3 Pav. 2) (jei taikomas).
- Pašalinti popieriaus dulkių surinkimo maišelį (4 Pav. 3), ir pakeisti, kaip nurodyta pirmiau.
- Pakeisti vyksta atvirkštine tvarka išmontavimo.

Tikrinimas ir valymo filtro kasetė (jei yra)

- Atbrivojiet sviras (1 pav. 1) un noņemiet vāku (2 pav. 2) komplektā ar motoru un kārtīdžu filtru (25 pav. 15).
- Ātsukite centrīnis mygtukas (26 att. 15) ir īšimkite filtrā (25 att. 15).
- Išvalykite filtrą (25 att. 16) iš vidaus į išorę su oro srove; jei yra pernelyg purvinas jis turi būti pakeistas.
- Pakeisti vyksta atvirkštine tvarka išmontavimo.

Tikrinimo ir valymo poliesterio filtras (jei)

- Pakelkite svirtį (1 Pav. 1) ir nuimkite dangtelį (2 Pav. 2) su varikliu.
- Pašalinti poliesterio filtras (3 Pav. 2).
- Išvalykite filtrą (3 Pav. 17) su oro srove iš vidaus į išorę, tai galima plauti filtrą (3 Pav. 17) šilto vandeniu ir montavimo jį atgal, tik po to, išdžiūvus, jis yra pernelyg purvinas, pakeiskite jį.

- Pakeisti vyksta atvirkštine tvarka išmontavimo.

Kontrolė oro išleidimo filtraž

- Atsisegti duris (27 pav. 18); tada paspauskite į žemyn „A“ tada atidarykite „B“.
- Pašalinti kempine filtras (28 pav.19) nuo durų (27 pav. 19) ir nuvalykite jį su suspaustu oru.
Jūs galite plauti kempine filtraž į šiltą vandenį ir vėl tik visiškai išdžiuvęs; jei yra pernelyg purvinas jį pakeisti.
- Surinkite viską žingsnius atvirkštine tvarka išardymą.

Prietaiso valymas

- Nuvalykite prietaiso korpusą su drėgnu skudurėliu su vandeniu ar plovikliu.



A PAVOJUS :

Neplaukite prietaiso su vandens srove.

DALIŲ

Atitinka 10 popieriaus filtro
maišeliai

kodas 6595030

Kasetinis filtras

kodas 6595006

HEPA filtras

kodas 6595007

PROBLEMA	PRIEŽASTIS	KOREKCIJA
Dulkių neveikia.	Jungiklis nėra nuspaustas. Kištukas nėra įdėtas. Elektros energija nutraukimo.	Paspauskite jungiklį. Įkiškite kištuką į lizdą. Patikrinkite elektros linijos.
Siekis nėra patenkinamas.	Popierinis maišelis yra pilnas. Užsikūšusios filtravimo elementai. Detalės arba žarnos užblokuotos.	Pakeiskite dulkių maišelį. Valyti filtravimo elementus. Patikrinkite ir išvalykite lanksčią žarną ir antgalį.

TEHNIČNI PODATKI

Napetost.....	Glej podatke o tipski tablici
Moč motorja	800 W
Raven zvoka	61 dB(A)
Pritisk	210 mmH ₂ O
Kapaciteta papirnato vrečko.....	5 l
Dimenzije	350 x 350 x 430H mm
Teža	6 kg
Dodatna oprema	Ø 32 mm

VRSTA UPORABE

Uporabite ta aparat samo kot sesalnik da sesate prah, drobtine, itd...

Samo za to uporabo je bila zasnovana.



A NEVARNOST:

oizvajalec ne odgovarja za škodo, nastalo zaradi zlorabe ali nepravilne uporabe.

Vsaka druga uporaba razbremeni odgovornosti proizvajalca za poškodbe oseb in / ali materialno škodo in razveljavi garancijo koli pogoja.

NEPRAVILNE UPORABE

Ne uporabljajte naprava za:

- Sesanje tekočin katere koli vrste;
- Aspiracije vnetljive , eksplozivni, jedki, strupeni snovi.
- Aspiracije vroče snovi.

Ne uporabljajte v eksplozivnem okolju.

PRIPRAVE NA NAPRAVO

Nadzor filtra sistemi

- Sprostite ročici (1 slika 1) in odstranite pokrov (2 slika 2) dokončanje motorna.
- Odstranite filter (3 slika 2) iz poliestra (če je prisoten).
- Preverite, da v notranjosti naprave vrečka je nameščena v papir (4 slika 3).
- Če papirnata vrečka (4 slika 3) ni prisotna, namestitev vstavljanje luknjo (5 slika 3) s tesnilom na šobo (6 slika 3) za podporo vrečko v steni stebila.
- Pokrov in zaklepanje preko vzvodov (1 slika 1).

Montaža iz cevi

- Predstavi položaj stop, rokav o (7 slika 4) sesalne cevi v šobi (8 slika 4) na stebilu.
- Za sprostitev rokav (7 slika 5) pritisnite in držite gumb (9 slika 5) potegnite navzven rokav (7 slika 5).
- Kavelj razširitev (11 slika 6) z ergonomskim ročajem (10 slika 6) iz cevi prilagodljiv.
- Pritrdite na toge končnice (11 slika 7) oprema želel (sesalni nastavek, brisanje prahu krtačo, ozki nastavek, univerzalna krtača, itd ..)

Univerzalna krtača (če je prisoten)

Univerzalna krtača je treba uporabiti na naslednji način:

- Za čiščenje trdih talnih oblog, parket, itd .. pritisnite ročico nazaj (12 slika 8) za črpanje ščetine iz ščetko.
- Ob sesanju odeje, preproge, itd .. pritiskom na ročico (12 slika 8) navije ščetine krtačo.

Pomožna vtičnica za elektro krtačo

Naprava je opremljena s pomožno vtičnico za priklop elektro-krtačo (neobvezno).

- Dvignite loputo (13 slika 6) za dostop do vtičnice (14 slika 9).

UPORABA NAPRAVA



OPOMBA:

Uporaba pripomočka je dovoljeno samo, če je papirnata vrečka pravilno nameščena.

- Naprava je opremljena s kolesi in nato med uporabo lahko povlečete skozi cev prilagodljiv
- Za njeno dviganje vstavite prstov strani v ročaju (15 slika 10) oblikovan na pokrovu.

Vklonu naprave

- Vstavite vtič (16 slika 11) v vtičnico, stikalo (17 slika 9) zasveti.
- Pritiskom na stikalo (17 slika 9), da »I« naprava začne.



OPOMBA:

Si lahko nastavite sesalno moč z določljivo selektor (18 slika 12) dajo na ergonomskim ročajem (10 slika 12).

Odpiranje okna (19 slika 12) dobiš nižjo sesalno tožbo.

Uporaba teleskopsko cev (če je prisoten)

- Si lahko prilagodite dolžino teleskopske cevi (20 slika 13) ki deluje kot sledi:
- Če želite podaljšati cev pritisnite s prstom za navzdol obroč (21 slika 13) in istočasno potegnite vrh (22 slika 13) cevi, doseže zeleno dolžino obroča za sprostitev (21 slika 13) se cev blokirati v zaklenjenem položaju bliže;
- Skrajšati teleskopsko cev, z eno roko pritisnite za navzdol obroč (21 slika 13) in z drugo roko vstavite zgornjo cev (22 slika 13) v spodnjem delu plašča (23 slika 13).

Napravo za zaustavitvev

- Pritiskom na stikalo (17 slika 9) na »0« za izklop naprave.
- Izklopite in izvlecite vtič (16 Sl. 11) iz vtičnice.
- Ovijte kabel (24 slika 14) in se vključijo v ustreznem sedežu nato pritrdite cev (11 slika 14) v spoju.

ČIŠČENJE IN VZDRŽEVANJE



A NEVARNOST:

Pred kakršno koli vzdrževanje, izvlecite vtič iz vtičnice.

Odstranjevanje in zamenjava papirnato vrečko za prah

- Dvignite ročico (1 Sl. 1) in odstranite pokrov (2 Sl. 2) z motorjem.
- Odstranite filter iz poliestra (3 Sl. 2) (če je).
- Odstranite vrečko za prah papir (4 Sl. 3) In zamenjajte, kot je prikazano zgoraj.
- Namestite vse nazaj v obratnem vrstnem redu odstranitvev.

Preverite in očistite filtrirni vložek (če je prisoten)

- Sprostite ročici (1 slika 1) in odstranite pokrov (2 slika 2) vključno z motorjem in filtrski vložek (25 slika 15).
- Odvijte osrednji gumb (26 slika 15) in odstranite filtrski vložek (25 slika 15).
- Očistite filter (25 slika 16) od znotraj navzven s curkom zraka; če je preveč umazano ga je treba zamenjati.
- Namestite vse nazaj v obratnem vrstnem redu odstranitvev.

Preverjanje in čiščenje poliester filter (če je)

- Dvignite ročico (1 Sl. 1) in odstranite pokrov (2 Sl. 2) z motorjem.
- Odstranite filter iz poliestra (3 Sl. 2).
- Očistite filter (3 Sl. 17) od znotraj navzven s curkom zraka, je mogoče oprati filter (3 Sl. 17), v topla vodi in opremljanje, šele potem, ko popolnoma suha, če je preveč umazan, ga zamenjajte.
- Namestite vse nazaj v obratnem vrstnem redu odstranitvev.

Nadzor filtra za izstop zraka

- Snemite vrata (27 slika 18); pritisnite navzdol »A« nato odpre »B«.
- Odstranite gobo filter (28 slika 19) od vra (27 slika 19) in ga očistite s stisnjenim zrakom.
Si lahko ga operete goba filter v topli vodi in zopet šele po popolni sušenju; če je preveč umazano jo zamenjajte.
- Sestavite vse v vzvratno prestavo za razstavljanje.

Čiščenje naprave

- Očistite ohišje z vlažno krpo z vodo ali detergentom.



A NEVARNOST:

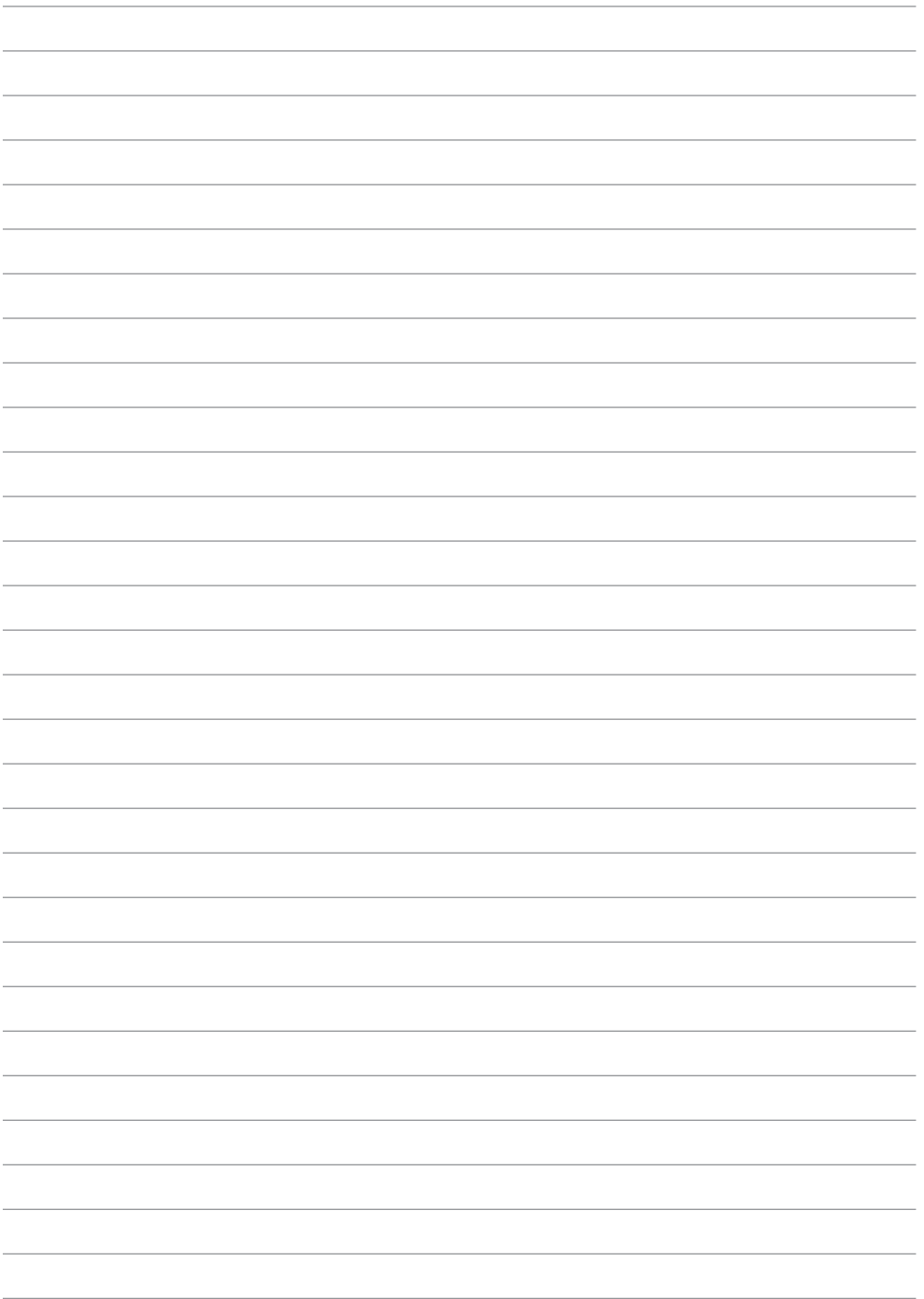
Ne umivajte naprave z vodnim curkom.

DELI

skladen 10 papirnati filter	
vrečke	koda 6595030
Vložek filtra	koda 6595006
HEPA filtra	koda 6595007

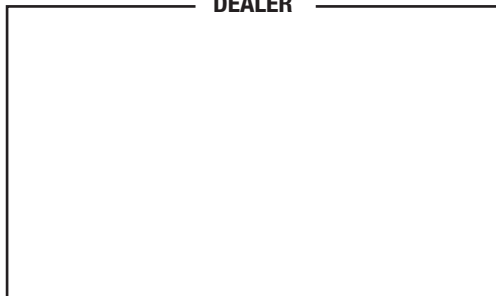
PROBLEM	VZROK	POPRAVEK
Vakuumska ne deluje.	Preklopite ni pritisnjena. Priključite se ne vstavi. Izpad električnega napajanja.	Pritisnite stikalo. Vstavite vtič v vtičnico. Preverite daljnovoda.
Aspiracija ni zadovoljiv.	Papirnata vrečka je polna. Zamašen filter elementi. Armature ali cevi blokirane.	Zamenjava vrečke za prah. Očistite filter elementov. Preverite in očistite fleksibilno cev in šobo.







DEALER



Cod. 8050827 - 4^a ed. - 10/2018

Ghibli & Wirbel S.p.A.

Via Circonvallazione, 5 - 27020 Dorno PV - Italia
P. +39 0382 848811 - F. +39 0382 84668 - M. info@ghibliwirbel.com

www.ghibliwirbel.com

100% MADE IN ITALY

A COMPANY GROUP OF RIELLO INDUSTRIES

